



## **PROGRAM FUNKCJONALNO-UŻYTKOWY**

**„Budowa farmy fotowoltaicznej o mocy 0,369 MWp wraz z niezbędną infrastrukturą techniczną  
na terenie MWiK Sp. z o.o.  
w Mostowie “**

**Adres obiektu:**

Dz. Nr 350/10; 414/1 obr. Kopanino

**Spis zawartości:**

Część I. OPISOWA Część II. INFORMACYJNA

**Opracowanie:**

Miejskie Wodociągi i Kanalizacje Sp. z o.o.

**Osoby opracowujące program funkcjonalno-użytkowy:**

Zespół w składzie:

Roman Pieślak

Jarosław Kamiński

Bartosz Płatek

Program Funkcjonalno – Użytkowy  
Budowa farmy fotowoltaicznej o mocy 0,369 MWp wraz z niezbędną infrastrukturą techniczną na terenie MWIK Sp. z o.o.  
w Mostowie

Nazwy i Kody Robót:	KOD	NAZWA	
<b>Dział:</b>	42000000-0	Maszyny przemysłowe	
	44000000-0	Konstrukcje i materiały budowlane; wyroby pomocnicze dla budownictwa (z wyjątkiem aparatury elektrycznej)	
	45000000-0	Roboty instalacyjne w budynkach	
	45000000-7	Roboty budowlane	
	71000000-8	Usługi architektoniczne, budowlane, inżynieryjne i kontrolne	
<b>Grupa Robót:</b>	09300000-2	Energia elektryczna, ciepła, słoneczna i jądrowa	
	44200000-2	Wyroby konstrukcyjne	
	45300000-0	Roboty w zakresie instalacji budowlanych	
	71200000-0	Usługi architektoniczne i podobne	
	71300000-1	Usługi inżynieryjne	
<b>Klasa Robót:</b>	09330000-1	Energia słoneczna	
	44210000-5	Konstrukcje i części konstrukcji	
	45310000-3	Roboty w zakresie instalacji elektrycznych	
	45320000-6	Roboty izolacyjne	
	71220000-6	Usługi projektowania architektonicznego	
	71320000-7	Usługi inżynieryjne w zakresie projektowania	
<b>Kategoria Robót:</b>	09332000-5	Instalacje słoneczne	
	44212000-9	Wyroby konstrukcyjne i części, z wyjątkiem budynków z gotowych elementów	
	45231000-5	Roboty budowlane w zakresie budowy rurociągów, ciągów komunikacyjnych i linii energetycznych	
	45232000-2	Roboty pomocnicze w zakresie rurociągów i kabli	
	71321000-4	Usługi inżynierii projektowej dla mechanicznych i elektrycznych instalacji budowlanych	
	71326000-9	Dodatkowe usługi budowlane	
	71334000-8	Mechaniczne i elektryczne usługi inżynieryjne	
	09331200-0	Słoneczne moduły fotoelektryczne	
	44212500-4	Kątowniki i profile	
	45111200-0	Roboty w zakresie przygotowania terenu pod budowę i roboty ziemne	
	45251100-2	Roboty budowlane w zakresie budowy elektrowni	
	45311200-2	Roboty w zakresie instalacji elektrycznych	
	45315700-5	Instalowanie rozdzielni elektrycznych	
	71314100-3	Usługi elektryczne	
	71323100-9	Usługi projektowania systemów zasilania energią elektryczną	

## Spis treści

<b>1. Część opisowa.....</b>	<b>5</b>
1.1. Cel i zakres inwestycji.....	5
1.2. Definicje i skróty.....	7
1.3. Opis ogólny przedmiotu zamówienia.....	8
1.4. Ogólne właściwości funkcjonalno-użytkowe .....	8
1.5. Aktualne uwarunkowania wykonania przedmiotu zamówienia .....	10
1.6. Założenia koncepcyjne Inwestycji .....	13
1.6.1. Stan aktualny.....	13
1.6.2. Koncepcja:.....	17
1.7. Zakres robót .....	21
1.8. Wymagania zamawiającego w stosunku do przedmiotu oraz szczegółowe wymagania funkcjonalno-użytkowe .....	21
1.8.1. Wymagania Zamawiającego w zakresie dokumentacji.....	21
1.8.2. Wymagania Zamawiającego w zakresie urządzeń i komponentów.....	22
1.8.2.1. Wymagania w zakresie modułów fotowoltaicznych	22
1.8.2.2. Wymagania w zakresie falowników fotowoltaicznych	24
1.8.2.3. Wymagania w zakresie materiału i budowy konstrukcji wsporczych - wymagania dla instalacji naziemnych	26
1.8.2.4. Wymagania w zakresie okablowania po stronie AC i DC	26
1.8.2.5. Wymagania w zakresie monitorowania warunków atmosferycznych	27
1.8.2.6. Wymagania w zakresie utrzymania terenów zielonych farmy fotowoltaicznej	27
1.8.2.7. Wymagania w zakresie ochrony obiektu i terenu	27
1.8.2.8. Wymagania w zakresie zabezpieczenia terenu farmy fotowoltaicznej	28
1.8.2.9. Wymagania w zakresie oświetlenia terenu farmy fotowoltaicznej	28
1.8.3. Wymagania w zakresie monitorowania pracy instalacji PV, sterowania i gromadzenia oraz archiwizacji danych eksploatacyjnych, rozliczeniowych oraz ich analizy.....	29
1.8.3.1. Ogólne wymagania w zakresie zastosowanego sterownika	29
1.8.3.2. Ogólne wymagania dla systemu informatycznego	30
1.8.3.3. Ogólne wymagania dla stanowiska dyspozytorskiego	32
1.8.3.4. Ogólne wymagania w stosunku do danych	32
1.8.4. Wymagania MWiK zdalnej opieki serwisowej .....	34
1.8.5. Wymagania w zakresie systemu zabezpieczeń i kontroli - Elektroenergetyczna Automatyka Zabezpieczeniowa EAZ, telemechanika .....	35
1.9. Warunki wykonania i odbioru robót .....	35
1.9.1. Wymagania w zakresie doboru i projektowania instalacji fotowoltaicznej.....	35
1.9.1.1. Wymagania w zakresie doboru mocy modułów do falownika	35
1.9.1.2. Wymagania w zakresie przyjęcia maksymalnego prądu zwarcia	35
1.9.1.3. Wytyczne w zakresie konieczności stosowania ochrony przetężeniowej i zwarciowej po stronie DC	35
1.9.1.4. Ochrona przed skutkami prądów zwarciowych po stronie AC	35
1.9.1.5. Możliwość rozłączenia instalacji po stronie AC i DC	35
1.9.1.6. Wymagania w zakresie ekwipotencjalizacji, instalacji odgromowej, przeciwprzepięciowej i przeciwpożarowej	36
1.9.1.7. Wymagania w zakresie doboru przekroju przewodów	36
1.9.2. Wymagania w zakresie wykonania instalacji fotowoltaicznych i prowadzenia prac montażowo-budowlanych.....	37
1.9.2.1. Wymagania w zakresie sposobu ułożenia modułów PV i ich przechowywania	37
1.9.2.2. Wymagania w zakresie oznakowania	37

1.9.2.3.	Wymagania w zakresie prowadzenia kabli	37
1.9.3.	Wymagania w zakresie montażu falownika	37
1.9.3.1.	Wymagania w zakresie montażu modułów fotowoltaicznych	38
1.9.3.2.	Wymagania w zakresie prac wykończeniowych i przywracania stanu pierwotnego	38
1.9.4.	Pozostałe wymagania	38
1.9.4.1.	Wymagania dotyczące prowadzenia prac, zabezpieczenia terenu budowy oraz BHP	38
1.9.4.2.	Wymagania w zakresie zastosowanych materiałów	40
1.9.4.3.	Kontrola jakości	40
1.9.4.4.	Szkolenie	41
1.9.5.	Wymagania w zakresie testów, pomiarów i odbiorów	41
1.9.5.1.	Pomiary końcowe	41
1.9.5.2.	Wymagania w zakresie dokumentacji i odbioru robót zanikających	42
1.9.5.3.	Odbiór końcowy	42
1.9.5.4.	Wymagania w zakresie Pozwoleń, Koncesji, Zatwierdzeń	43
1.9.5.5.	Wymagania w zakresie opracowania Instrukcji Użytkowania (Instrukcji Eksploatacji)	43
1.9.6.	Wymagania w zakresie gwarancji oraz serwisu	44
1.9.6.1.	Wymagania w zakresie gwarancji oraz rękojmi	44
1.9.6.2.	Wymagania w zakresie okresowych serwisów	44
<b>2.</b>	<b>Część informacyjna</b>	<b>45</b>
2.1.	Dokumenty i informacje niezbędne do przeprowadzenia inwestycji	45
2.1.1.	Oświadczenia potwierdzające zgodność zamierzenia budowlanego z wymaganiami wynikającymi z odrębnych przepisów	45
2.1.2.	Oświadczenie Zamawiającego stwierdzające Jego prawo do dysponowania nieruchomością na cele realizacji zamówienia	45
2.1.3.	Badania geotechniczne	45
2.2.	Przepisy prawne i normy związane z projektem i wykonaniem zamierzenia budowlanego	45
2.3.	Przepisy prawne i normy dotyczące Infrastruktury krytycznej i cyberbezpieczeństwa	47
2.4.	Koncepcje techniczne instalacji	47
2.5.	Spis załączników	47

## 1. Część opisowa

### 1.1. Cel i zakres inwestycji

Celem inwestycji jest zwiększenie udziału pozyskanej energii z Odnawialnych Źródeł Energii (OZE) w bilansie energetycznym obiektu objętego projektem. W ramach projektu planowany jest montaż i rozruch instalacji fotowoltaicznej na terenie będącym własnością Miejskich Wodociągów i Kanalizacji Sp. z o.o. w Koszalinie zlokalizowanym w miejscowości Mostowo gm. Manowo, który jest elementem infrastruktury krytycznej przez co należy rozumieć systemy oraz wchodzące w ich skład powiązane ze sobą funkcjonalnie obiekty, w tym obiekty budowlane, urządzenia, instalacje, usługi kluczowe dla bezpieczeństwa państwa i jego obywateli oraz służące zapewnieniu sprawnego funkcjonowania organów administracji publicznej, a także instytucji i przedsiębiorców. Pozyskana energia OZE będzie skierowana oraz zużyta na cele prowadzenia procesów technologicznych obiektów Stacji Uzdatniania Wody i Ujęcia Wody w Mostowie. Źródło zasilania w postaci elektrowni fotowoltaicznej EPV przełoży się na:

- zmniejszenie kosztów eksploatacyjnych związanych z zaopatrzeniem obiektów w energię elektryczną,
- zmniejszenie emisji do atmosfery szkodliwych związków i substancji, co przełoży się na lepszą jakość powietrza,
- zwiększenie efektywności energetycznej prowadzonych procesów technologicznych,
- zwiększenie efektywności energetycznej budynków,
- poprawę bezpieczeństwa energetycznego obiektów,

#### **Inwestycja obejmuje w szczególności:**

- zaprojektowanie kompletnej instalacji fotowoltaicznej,
- uzyskanie niezbędnych decyzji administracyjnych,
- przeprowadzenie wszelkich niezbędnych uzgodnień z Operatorem Systemu Dystrybucji (OSD Energa – Operator) w celu włączenia Elektrowni PV do sieci dystrybucyjnej, w szczególności dotyczących telemechaniki, komunikacji z OSD w zakresie monitoringu i nadzoru farmy fotowoltaicznej, zabezpieczeń EAZ, schematów, Instrukcji Współpracy Ruchowej, w zakresie skutecznego przeprowadzenia procesu sprawdzenia gotowości obcych urządzeń i instalacji wytwórczych do przyłączenia do sieci ENERGA-OPERATOR SA z wynikiem „pozytywny”, uzyskanie ostatecznego pozwolenia na użytkowanie modułu wytwarzania energii typu B.
- dostawę wszystkich komponentów farmy fotowoltaicznej,
- przygotowanie istniejącej rozdzielni nn poprzez zabudowę rozdzielnicy wytwórczo – odbiorczej oraz dobór, dostawę, wymianę i podłączenie do istniejącej sieci SN transformatora SN/nn dla potrzeb budowanej farmy fotowoltaicznej,
- zabudowanie niezbędnych elementów kontrolnych w torze zasilania od rozdzielnicy przyłączeniowej farmy do głównego punktu przyłączenia obiektu zgodnie z wymaganiami OSD (Warunki Przyłączenia),
- wykonanie niezbędnych instalacji komunikacyjnych i zestawienie torów komunikacji do realizowania pełnej funkcjonalności farmy m.in. w zakresie sterowania wydajnością, automatyką łączeniową, nadzorowania poprzez monitoring charakterystycznych parametrów farmy fotowoltaicznej, gromadzenia danych eksploatacyjnych i rozliczeniowych, uzgodnionej komunikacji z OSD,
- wykonanie kompletnej farmy fotowoltaicznej i włączenie do istniejącej sieci elektroenergetycznej Zakładu,
- pozyskanie wszelkich wymaganych certyfikacji NC RfG dla modułu wytwarzania energii
- przygotowanie i wdrożenie kompletnego informatycznego systemu nadzoru, monitorowania, analiz i sterowania farmą fotowoltaiczną łącznie z rozwiązaniem archiwizacji pozyskanych danych oraz kompletnym modułem rozliczeń i raportowania przepływu energii elektrycznej wytworzonej, zużytej, pobranej z sieci OSD jak również energii zużytej na potrzeby własne farmy, zgodnie z wymogami bezpieczeństwa przemysłowego określonego przepisami Krajowego Systemu Cyberbezpieczeństwa,
- uruchomienie farmy fotowoltaicznej,
- przedstawienie Inwestorowi dokumentacji potwierdzającej uzyskanie zakładanych, produkcyjnych parametrów energetycznych (analizy produkcyjne i protokół z rozruchu),

- przygotowanie dokumentacji powykonawczej,
- uzyskanie pozwolenia na użytkowanie
- przygotowanie i przekazanie Inwestorowi dokumentacji niezbędnej do złożenia wniosku o zawarcie umowy o świadczenie usług dystrybucji energii elektrycznej z Wytwórcą posiadającym moduł wytwarzania energii typu B.

Zakres opracowania podaje wymagania odnośnie zastosowanych materiałów, warunków dostawy i przechowywania oraz montażu elementów składowych instalacji, a także inne warunki związane z procesem budowlanym np. wymagania ochrony przeciwporażeniowej, BHP, wymagania cyberbezpieczeństwa przemysłowego, itp. Niniejsze opracowanie nie zastępuje projektu budowlano-wykonawczego, lecz stanowi wytyczne dla określenia standardów wykonania i jakości prac. Program funkcjonalno-użytkowy (PFU) jest podstawą wymagań względem jednostki realizującej niniejsze zadanie w zakresie obejmującym kompleksową realizację zamówienia. Podane w PFU informacje nie zwalniają Wykonawcy z odbycia wizji lokalnej na każdym z obiektów objętym niniejszym opracowaniem.



## 1.2. Definicje i skróty

<b>Zakład</b>	- Stacja Uzdatniania i Ujęcie Wody Mostowo – MWiK Sp. z o.o. w Koszalinie.
<b>Zamawiający</b>	- Osoba lub osoby uprawnione do reprezentowania Miejskich Wodociągów i Kanalizacji w Koszalinie.
<b>Wykonawca</b>	- Podmiot wyłoniony w drodze przetargu do realizacji przedmiotu zamówienia, który podpisał z Zamawiającym umowę na wykonanie przedmiotu zamówienia.
<b>Inżynier kontraktu</b>	- Osoba/grupa osób powołana przez Zamawiającego, sprawująca nadzór techniczny nad robotami budowlanymi i jakością ich wykonywania, nadzór nad całością dokumentacji i sprawująca kontrolę prawidłowości procedur i dopełnienie w tym zakresie wszelkich formalności.
<b>Falownik fotowoltaiczny, Falownik PV</b>	- Urządzenie, które przetwarza napięcie i prąd stały w napięcie i prąd przemienny.
<b>Generator fotowoltaiczny lub generator PV</b>	- Zespół modułów PV.
<b>Instalacja fotowoltaiczna, Instalacja PV, EPV</b>	- Kompleksowo zmontowana i przyłączona do sieci elektrownia fotowoltaiczna zbudowana min. z falownika, modułów fotowoltaicznych, konstrukcji wsporczej, zabezpieczeń i okablowania.
<b>Instalacja uziemiająca</b>	- Ogół połączonych między sobą uziomów, przewodów uziomowych oraz przewodów uziemiających i zastosowanych do tego celu elementów przewodzących, np. płaszcze kabli.
<b>kWp</b>	- Moc w kilowatach generatora PV w warunkach STC.
<b>Moduł fotowoltaiczny lub moduł PV</b>	- Najmniejszy, w pełni chroniony przed wpływami środowiska, zespół połączonych ze sobą ogniw PV.
<b>OSD</b>	- Operator Systemu Dystrybucyjnego
<b>PFU</b>	- Program Funkcjonalno-Użytkowy.
<b>Standardowe warunki próby (STC)</b>	- Warunki próby wyszczególnione w normie EN 60904-3 (lub równoważnej) dla ogniw i modułów PV.
<b>Strona AC (prądu przemiennego)</b>	- Część instalacji PV pomiędzy zaciskami AC falownika PV a punktem przyłączenia przewodu zasilającego PV do instalacji elektrycznej.
<b>Strona DC (prądu stałego)</b>	- Część instalacji PV pomiędzy ogniwem PV a zaciskami DC falownika.

### 1.3. Opis ogólny przedmiotu zamówienia

Przedmiotem zadania inwestycyjnego jest zaprojektowanie, uzyskanie niezbędnych decyzji administracyjnych, montaż, uruchomienie, wykonanie pomiarów końcowych, opracowanie dokumentacji powykonawczej oraz uzyskanie pozwolenia na użytkowanie instalacji fotowoltaicznej o mocy **369,15 kWp**, która będzie przyłączona do istniejącej stacji transformatorowej znajdującej się na terenie Zakładu. Energia elektryczna wytworzona przez farmę fotowoltaiczną będzie wprowadzona do wewnętrznej instalacji Zakładu i będzie wykorzystywana w całości na potrzeby zasilania obiektów MWiK w Mostowie w trybie Autoproducenta – z blokadą wprowadzania energii do sieci dystrybucyjnej Energa – Operator.

Instalacja zostanie wykonana przy użyciu monokrystalicznych modułów fotowoltaicznych z ogniwami M10, 9-busbar Half-Cut Cell (bifacial) o mocy nie mniejszej niż **535 Wp** każdy.

### 1.4. Ogólne właściwości funkcjonalno-użytkowe

Tabela 1. Zestawienie właściwości funkcjonalno - użytkowych instalacji fotowoltaicznej

Instalacja fotowoltaiczna MWiK EPV Mostowo					
Obszar	Moc modułów PV [kWp]	Energia wyprodukowana przez system PV (sieć AC) [MWh]	Liczba zainstalowanych modułów PV	Liczba zainstalowanych falowników (100 kW) (+20 kW / -5 kW)	Liczba zainstalowanych falowników (50 kW) +/- 5 kW
MWiK EPV Mostowo	369,150	383,974	690	3	1

Instalacja fotowoltaiczna będzie zbudowana z następujących komponentów: modułów fotowoltaicznych o mocy nie mniejszej niż 535 Wp, falowników fotowoltaicznych o mocy 100 kW – 3kpl (+20 kW / -5 kW) oraz 50 kW +/- 5 kW – 1 kpl., konstrukcji wsporczej, okablowania strony AC oraz DC, zabezpieczeń strony AC oraz DC, kompletnej instalacji przyłączeniowej, kompletnej stacji pogodowej, informatycznego systemu sterowania i nadzoru eksploatacyjnego, niezbędnych układów pomiarowych, układów zabezpieczeniowych, sygnalizacyjnych, automatyki EAZ oraz urządzeń wymaganych i wskazanych w warunkach przyłączenia Energa -Operator. Wymagania zamawiającego w zakresie poszczególnych komponentów określono w dalszej części PFU.

W ramach projektu wykonana instalacja fotowoltaiczna o mocy 369,15 kWp będzie generować rocznie do sieci zakładowej zasilającej obiekty MWiK tj. Ujęcia i Stację Uzdatniania Wody w Mostowie, co najmniej 383,974 MWh energii elektrycznej.

Praca w trybie Autoproducenta, w związku z jej charakterem, musi być płynnie optymalizowana do obciążenia w celu maksymalnego wykorzystania wytworzonej energii w instalacji zakładowej i minimalizowania lub wyeliminowania strat związanych z szybkością sterowania wydajnością źródła wytwórczego, a w przypadku osiągnięcia parametru brzegowego praca ta musi być wstrzymana poprzez zadziałanie zabezpieczeń odcinających źródło wytwórcze. Wymaga się zastosowania silnie optymalizujących algorytmów sterowania w celu maksymalnego wykorzystania energii OZE.

W trybie Autoproducenta należy zastosować procedury ograniczania produkcji energii w postaci szybkiej regulacji wydajności falowników, aparatury wyłączającej falowniki, automatyki wyłączającej główny tor zasilania farmy i procedury powrotu do stanu normalnego produkcji.

Układ przyłączeniowy farmy fotowoltaicznej musi być zbudowany w taki sposób, aby był zgodny z Warunkami Przyłączenia i IRIESD, z bezwzględnym zachowaniem ciągłości głównego zasilania obiektów MWiK z sieci OSD. Podczas eksploatacji nie dopuszcza się przerw w zasilaniu podstawowym Stacji SUW oraz Ujęcia Wody w przypadku konieczności automatycznego, ręcznego, zdalnego lub awaryjnego wyłączenia źródła wytwórczego, bez względu na kierunek, z którego pochodzi żądanie wyłączenia (system MWiK lub system nadzoru OSD).

Nowa instalacja musi być przygotowana do włączenia pomocniczego źródła energii. W dalszej perspektywie przewiduje się przyłączenie do instalacji zakładowej akumulatorowego magazynu energii o mocy do 100 kW (400 kWh). W związku z tym, projektowana i budowana rozdzielnica nn do celów przyłączenia nowobudowanej farmy fotowoltaicznej musi być dodatkowo wyposażona w pole odbiorcze



z zabezpieczeniem zwarciowym i przeciążeniowym z zastosowaniem wyłącznika mocy z napędem elektrycznym w wersji wysuwnej, sterowalnego, wyposażonego w moduł wejść/wyjść i moduł komunikacji MODBUS TCP/IP.

W celu monitorowania parametrów elektrowni fotowoltaicznej oraz sterowania jej pracą należy zaprojektować i wdrożyć system informatyczny. System ten będzie gromadził dane pomiarowe ze wszystkich przetworników elektrowni, falowników, loggerów, stacji pogodowej, układów pomiarowych energii elektrycznej zarówno wytworzonej jak i strony obciążenia. Dane będą zwizualizowane na dedykowanej stacji dyspozytorskiej przygotowanej przez Wykonawcę. Monitoring i sterowanie elektrownią będą realizowane lokalnie w Dyspozytorni SUW. Monitoring zdalny na dedykowanym terminalu mobilnym spełniającym wymagania normy IEC 62443, poprzez odpowiednio skonfigurowany webserwer, z wykorzystaniem dedykowanego i wydzielonego APN, w którym terminale mobilne mogą się ze sobą bezpiecznie komunikować będąc odseparowane od sieci Internet.

W ramach budowy systemu wizualizacyjnego i sterowania, Wykonawca zadania zobowiązany jest do zapewnienia zgodnej z obowiązującymi wymogami zabezpieczonej współpracy urządzeń transmisji danych systemu fotowoltaicznego ze środowiskiem informatycznym systemu nadzorującego procesy technologiczne SUW Mostowo. Dotyczy to zarówno kompatybilności w zakresie typów łączności komunikacyjnych, jak i protokołów wymiany danych obsługiwanych przez oprogramowanie komunikacyjne.

W celu utrzymania terenu zielonego w obszarze farmy fotowoltaicznej Wykonawca zobowiązany jest dostarczyć i uruchomić autonomicznego robota koszącego wraz ze stacją ładowania wyposażoną w systemowe zadanie. Teren farmy należy przygotować zgodnie z wytycznymi zawartymi w DTR kosiarek autonomicznych.

W ramach budowy farmy fotowoltaicznej Wykonawca zaprojektuje i wykona ogrodzenie terenu farmy z elementami elektronicznej ochrony i wejścia na teren oraz zaprojektuje i zabuduje oświetlenie terenu.

W celu utrzymania bezpieczeństwa Wykonawca zobowiązany jest zaprojektować, zabudować i uruchomić system monitoringu wizyjnego mającego zastosowanie w obiektach infrastruktury krytycznej zgodnie z obowiązującymi wymogami.

Stacja monitoringu SSWiN będzie zlokalizowana w Dyspozytorni SUW Mostowo.

### 1.5. Aktualne uwarunkowania wykonania przedmiotu zamówienia

Teren przeznaczony bezpośrednio pod budowę farmy fotowoltaicznej znajduje się w granicach działki o numerze 350/10, obręb 0078 Kopanino w miejscowości Mostowo gmina Manowo. Teren ten obejmuje powierzchnię 0.3867 ha. Do terenu, na którym planowana jest instalacja fotowoltaiczna prowadzi droga asfaltowa. Pozostała infrastruktura należąca do budowanej farmy fotowoltaicznej tj. linie kablowe zasilające i stacja rozdzielcza transformatorowa T4 wskazana jako punkt przyłączenia generatora do sieci zakładowej, będzie zabudowana w obszarze działki nr 414/1, obręb 0078 Kopanino. Jednocześnie pod budowę odcinka linii zasilającej przewidziano i zabezpieczono obszar działki nr 350/9 i 350/21 oraz 350/18, obręb 0078 Kopanino.



Rysunek 1. Lokalizacja obiektu na mapie (źródło: geoportal.gov.pl)



Rysunek 2. Działka przeznaczona na położenie generatora PV (źródło: geoportal.gov.pl)



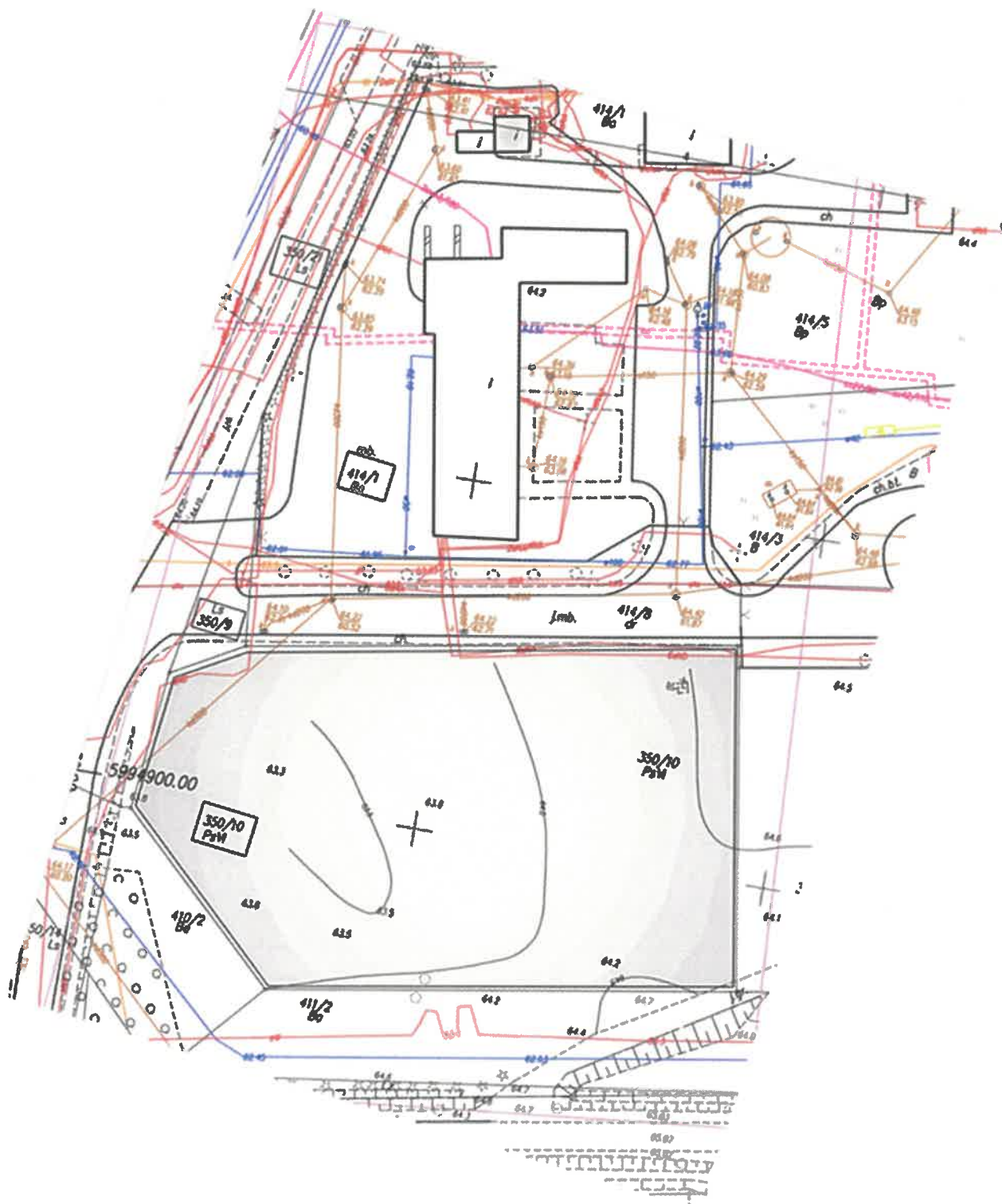
Rysunek 3. Wolna przestrzeń na terenie obiektu



Rysunek 4. Wolna przestrzeń na terenie obiektu

Obszar możliwy do wykorzystania pod budowę gruntowej elektrowni PV znajduje się w południowej części obiektów MWiK Mostowo. Posiada on dobry potencjał techniczny do budowy przedmiotowej instalacji. Teren ten jest obecnie częściowo zacieniony (drzewa od wschodu należące do Lasów Państwowych, a także od południa, które jednak w przypadku wykonania inwestycji zostaną usunięte) i wymaga przygotowania oraz uporządkowania. Obszar przeznaczony na montaż generatora PV należy odpowiednio dostosować, czyli dokonać wykarczowania zbędnej roślinności oraz wyrównania terenu. Budowa elektrowni PV na gruncie pozwala na zastosowanie optymalnego kąta pochylenia oraz azymutu przez co instalacja będzie charakteryzować się wysoką produkcją energii z kWp zainstalowanej mocy.





Rysunek 5. Poglądowa mapa przewidywanej lokalizacji farmy fotowoltaicznej z uzbrojeniem terenu

## 1.6. Założenia koncepcyjne Inwestycji

### 1.6.1. Stan aktualny

Obiekty wodociągowe MWIK w m. Mostowo gmina Manowo zasilane są trzema liniami średniego napięcia z pomiarem rozliczeniowym po stronie SN zbudowanym z trzech układów pomiarowych objętych tzw. SUMATOREM. Dwie linie zasilają obiekt SUW oraz część wschodnią ujęć wody (stacje T5, T6, T6A, T7, T8, T9, T10, T11) natomiast trzecia linia poprzez oddaloną rozdzielnię SN PZ Kliszno zasila część zachodnią ujęć wody (stacje T1, T2, T3). Linie te zalicznikowo wprowadzone są do rozdzielni SN T4 w odpowiedniej konfiguracji łączeniowej, z podziałem sieci w celce nr 8.

#### 1. Zasilanie objęte pierwszym i drugim układem pomiarowym (rozdzielnia SUW)

1.1. Dwie linie 15kV: podstawowa linia kablowa nr 361 oraz rezerwowa czynna napowietrzna LN nr 378 z podejściem kablowym, zasilają rozdzielnię wewnętrzną SN nr 30084 z zabudowaną 13-to polową rozdzielnicą w budynku Stacji Uzdatniania Wody. Rozdzielnica pracuje w układzie dwóch czynnych sekcji z otwartym „sprzęgłem” sekcyjnym (w układzie pracy -normalnym). Linia kablowa nr 361 wprowadzona do pola liniowego nr 5, linia 378 wprowadzona do pola liniowego nr 7. Łącznik sekcyjny w polu nr 6.

1.2. Układy pomiarowe pośrednie pełniące funkcje rozliczeniowe w punktach PPE zabudowane są w rozdzielnicy SN SUW Mostowo dla sekcji nr 1 i 2 odpowiednio w celce nr 4 i 8. Układ pomiarowy składa się z przekładników prądowych SN 40/5 A oraz napięciowych 15 000/ $\sqrt{3}$ /100/ $\sqrt{3}$  V. W rozdzielnicy SN zabudowano również układ pomiarowy do celów eksploatacyjnych w zakresie kompensacji mocy biernej dla sekcji nr 1 i 2 odpowiednio w celce nr 3 i 9. W układach tych zabudowano przekładniki prądowe SN 40/5 A (pomiar jednej fazy) oraz napięciowe 15 000/ $\sqrt{3}$ /100/ $\sqrt{3}$  V.

Rozdzielnica główna SN stanowi zasilanie dla dwusekcyjnej rozdzielnicy głównej nn SUW poprzez dwa transformatory olejowe 15/0,4 kV o mocy 400 kVA każdy oraz dla dwusekcyjnej stacji rozdzielczo-transformatorowej SN/nn T4 poprzez dwie linie kablowe 15kV. Stacja T4 zasila 8 kolejnych stacji transformatorowych 15/0,4 kV do zasilania pomp studni głębinowych w obszarze ujęć wody kierunku wschodniego.

1.3. Zasilanie ujęć wschodnich realizowane jest z rozdzielni SN stacji T4 (pole nr 1 i pole nr 6) z linii zasilania sekcji S1 rozdzielni SUW (z pola nr 1) podstawowej linii zasilania nr 361. Układ jest otwartym pierścieniem z podziałem sieci w stacji T7 (otwarty rozłącznik w kierunku stacji T8). Do stacji T4 (pole nr 7) wprowadzona jest również druga linia zasilania z sekcji S2 rozdzielni SUW (z pola nr 10), jest to pierwsza czynna linia rezerwowa stąd w stacji T4 w polu nr 7 rozłącznik jest otwarty.

#### 2. Zasilanie objęte trzecim układem pomiarowym (PZ Kliszno)

2.1. Punkt zasilania PZ Kliszno o ograniczonej mocy zasila część zachodnią ujęć. Stanowi drugą czynną linię rezerwową w zabezpieczeniu ujmowania wody. Punkt podziału sieci znajduje się w stacji T4 w celce nr 8.

2.2. W punkcie zasilania PZ Kliszno zabudowano po stronie SN układ pomiarowo-rozliczeniowy pośredni z przekładnikami 10/5 A.

Reasumując:

**Sekcja S1** zasila:

- sekcję S1 SUW
- część wschodnią ujęcia wody
- rezerwowo część wschodnią i zachodnią ujęć wody

**Sekcja S2** zasila:

- sekcję S2 SUW
- rezerwowo część wschodnią ujęcia wody
- rezerwowo część wschodnią i zachodnią ujęć wody

**Sekcja S3(PZ Kliszno)** zasila:

- część zachodnią ujęć wody



3. Zasilanie rezerwowe

Obiekty MWiK posiadają automatyczne zasilanie rezerwowe w postaci agregatów prądotwórczych zabezpieczające oddzielnie SUW oraz Ujęcia Wody w zakresie niezbędnym do utrzymania produkcji. Układy SZR rozmieszczone są w rozdzielni nn SUW , w stacji T4 oraz w stacjach transformatorowych Ujęć.

4. Stacja T4 posiada dwusekcyjną rozdzielnicę SN oraz niewielką rozdzielnicę nn zasiloną transformatorem olejowym o mocy 160 kVA. Rozdzielnica SN nie posiada pól rezerwowych. Rozdzielnica nn zasila obiekty biurowo – warsztatowe zlokalizowane na terenie byłej tzw. „Dyspozytorni ujęć”.

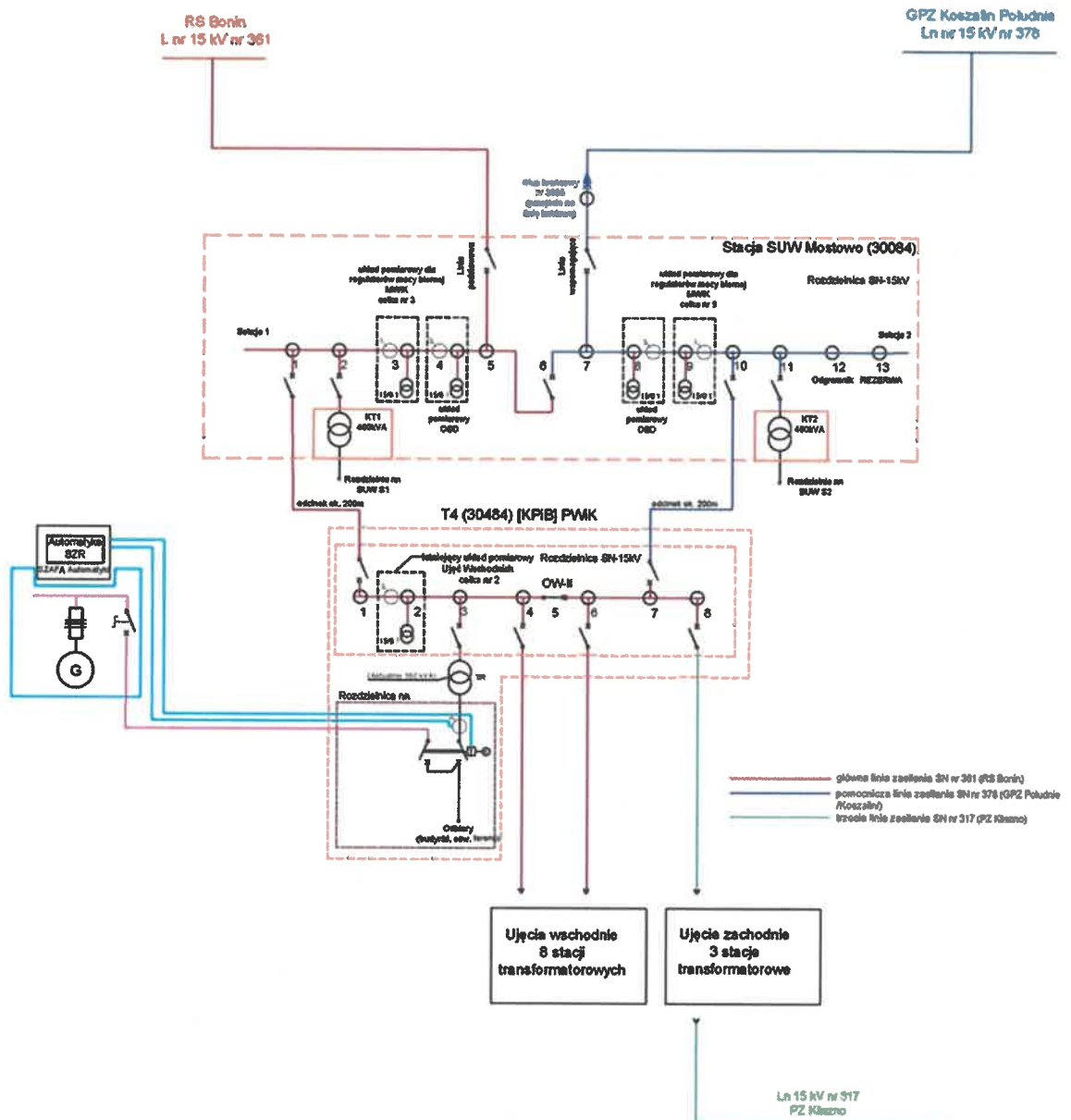
5. Rozdzielnia SN SUW posiada jedno pole rezerwowe – pole nr 13 sekcja S2.

6. Ogółem, zgodnie z aktualną umową dystrybucyjną:

- moc przyłączeniowa obiektu (SUMATORA) jest ustalona na 1300 kW,
- zapotrzebowanie na moc – moc zamówiona (tzw. 15 min.) aktualnie ustalona na 600 kW
- tgφ ustalony dla sekcji S1 i S2 na poziomie 0,2
- tgφ ustalony dla PZ Kliszno umownie sekcja S3 na poziomie 0,3

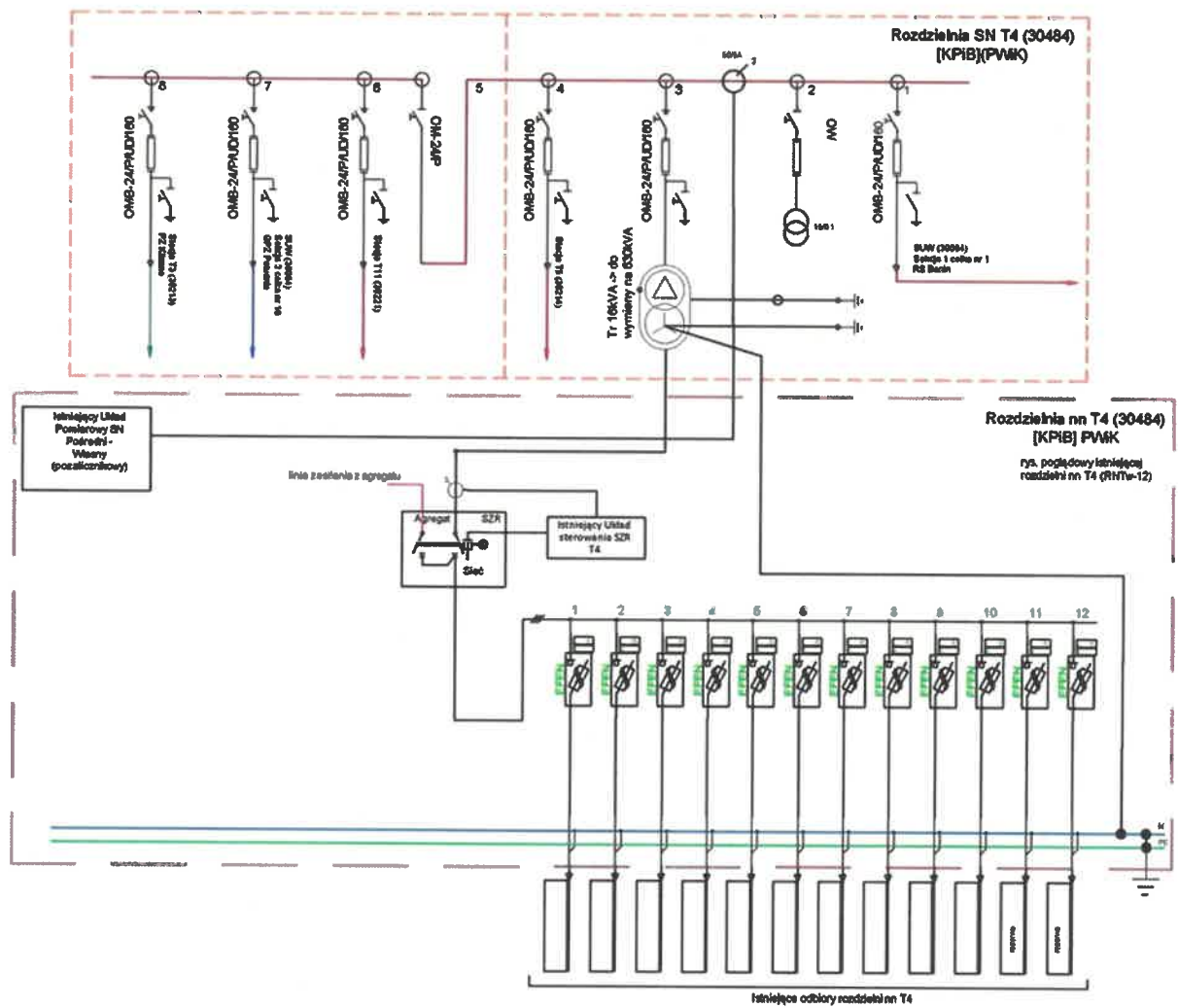
Rys.6.

Schemat ogólny układu zasilania SUW i Ujęcia Wody Mostowie



Rys.7

Schemat ogólny - Stacja T4 (30484(PWIK))



### 1.6.2. Koncepcja:

Planowane jest zabudowanie instalacji fotowoltaicznej na obszarze objętym działką nr 350/10 o powierzchni 0.3867 ha. Planuje się przyłączenie instalacji wytwórczej do sieci elektroenergetycznej Zakładu w rozdzielni nn Stacji transformatorowej T4 (30484)(PWIK) zlokalizowanej na działce nr 414/1, będącej własnością MWiK.

W celu włączenia nowobudowanej EPV Mostowo do sieci zakładowej niezbędne jest odpowiednie przygotowanie istniejącego układu zasilania. Niezbędne jest m.in. zaprojektowanie przebudowy i przebudowa rozdzielni nn stacji T4 oraz dobór, dostawa i wymiana istniejącego transformatora olejowego o mocy 160 kVA na jednostkę o mocy 630 kVA wraz z przyłączem po stronie SN i nn, która spełni rolę wytwórczo-odbiorczą w układzie dostarczenia energii do pozostałych obiektów MWiK po stronie sieci SN. Zasilanie to będzie zrealizowane poprzez istniejącą rozdzielnicę SN stacji T4 (celka nr 1, 4, 6, 8) oraz rozdzielnicę główną SN SUW Mostowo (celka nr 1, 2). Instalacja fotowoltaiczna ma zasilать wszystkie odbiory na obiektach MWiK zasilane z linii k.b. nr 361 RS Bonin – zarówno należące do SUW Mostowo jak i do Ujęć Wody Mostowo.

Należy zaprojektować i zabudować rozdzielnicę nn w stacji T4 odtwarzając istniejące pola odpływowe oraz istniejący układ SZR z układem AKPiA, układami pomiarowymi i ochroną oraz zaprojektować i zabudować kompletny układ przyłączeniowy nowobudowanej farmy fotowoltaicznej wyposażony w niezbędne wyłączniki, analizatory energii z modułami komunikacyjnymi MODBUS TCP do współpracy z systemem nadrzędnym. W stacji T4 należy zabudować panel HMI prezentujący kluczowe parametry energetyczne farmy fotowoltaicznej co umożliwi obsłudze przebywającej w stacji szybką ocenę eksploatacyjną systemu energetycznego. Cały układ elektroenergetyczny przyłączeniowy musi być w pełni uzgodniony z odpowiednią komórką OSD, zgodny z wytycznymi IRIESD oraz wydanymi Warunkami przyłączenia do sieci elektroenergetycznej Energa – Operator m.in. w zakresie wymaganej telemetrii - komunikacji, telemechaniki, zabezpieczeń – w tym zabezpieczeń EAZ, opomiarowania oraz odzwierciedlenia stanu wyłączników zabudowanych w torze od wyłącznika sprzęgającego do granicy stron, gdyż Energa – Operator zgodnie z IRIESD koordynuje pracę łączników dostosowanych do wyłączenia jednostki wytwórczej oraz odłączenia jednostki wytwórczej i stworzenia widocznej przerwy izolacyjnej.

Układ ma być zabezpieczony od pracy wyspowej zgodnie z wytycznymi OSD.

Układ przyłączenia farmy PV musi zawierać rozłącznik główny.

W układzie przyłączenia należy zastosować wyłącznik mocy typu wysuwnego z napędem elektrycznym. wyposażony w niezbędne moduły zabezpieczeń oraz moduł komunikacyjny w celu umożliwienia zdalnego sterowania. Wyłączniki zasilania falowników muszą być również wyposażone w napędy elektryczne oraz moduły komunikacyjne w celu umożliwienia sterowania ich pracą.

W celu realizacji funkcji pomiarowych dla układu EAZ, strażnika mocy i układów automatyki farmy fotowoltaicznej należy zmodernizować istniejące układy pomiarowe SN poprzez zaprojektowanie i zabudowę nowych układów pomiarowych spełniających wymagania Inwestycji (pomiar z trzech faz). Wstępnie wskazane lokalizacje to:

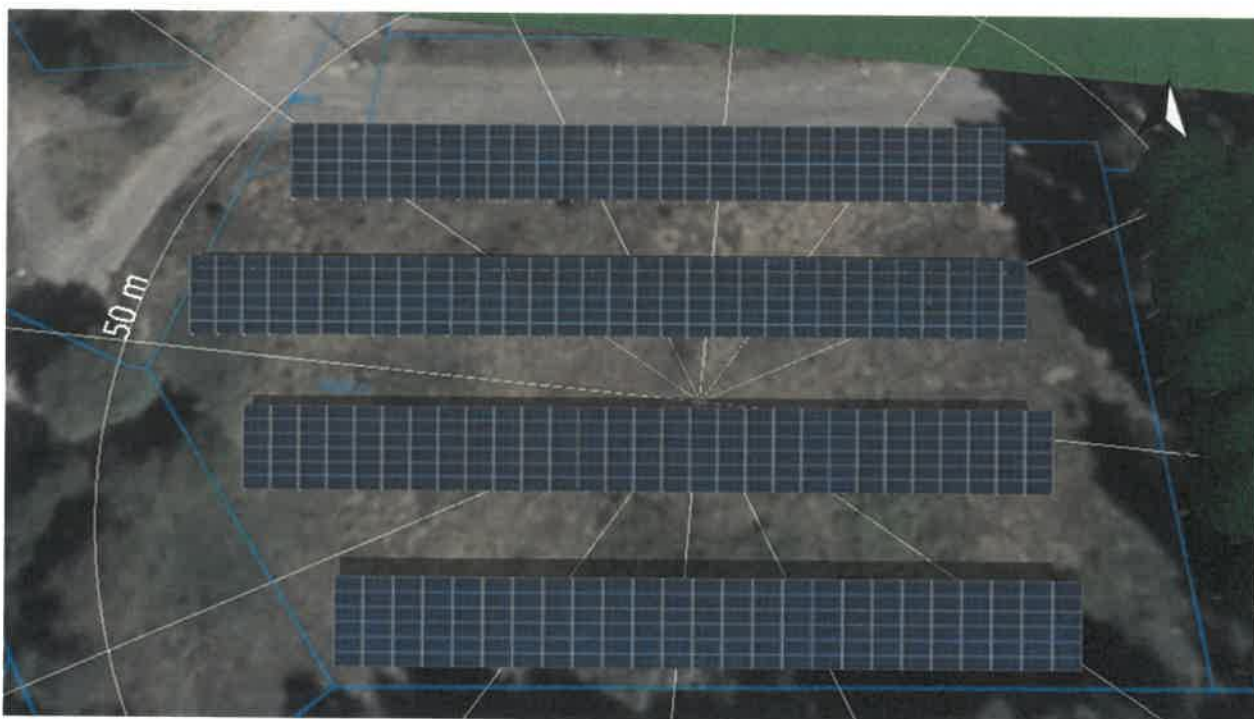
- Rozdzielnia SN SUW Mostowo, sekcja nr 1, celka nr 3 – aktualny układ przeznaczony do regulacji mocy biernej
- Rozdzielnia SN SUW Mostowo, sekcja nr 2, celka nr 9 – aktualny układ przeznaczony do regulacji mocy biernej
- Rozdzielnia SN stacji T4, celka nr 2 – aktualnie układ pomiarowy dla ujęć wschodnich do wewnętrznych rozliczeń.

Zmodernizowane układy pomiarowe muszą realizować również aktualnie wykorzystywane funkcjonalności.

Zmodernizowane układy pomiarowe muszą spełniać wymagania stawiane układom rozliczeniowym, mają być włączone do systemu informatycznego farmy a pozyskane dane prezentowane w wizualizacji. Należy tak skonfigurować układy pomiarowe, aby uzyskać dane bilansowe w postaci raportów o zużyciu energii dla każdego głównego obiektu tzn. SUW Mostowo, Ujęcie Mostowo. Raporty dzienne, miesięczne, roczne muszą zawierać również dane o ilości energii wytworzonej i jej wykorzystaniu przez główne obiekty technologiczne,

aby była możliwa analiza udziału energii wytworzonej, pobranej i zużytej, oraz niewykorzystanej. Raporty muszą być skonfigurowane w czytelnej formie z funkcjami prezentacji w formacie pdf, xls oraz eksportu kompletnych danych do formatu wymaganego przez Portal wymiany danych planistycznych w PDK (Portal Dostępowy Kontrahenta). (odpowiednio skonfigurowany formularz xls)

Obiekty objęte oddziaływaniem Inwestycji są wyposażone w kanalizację teletechniczną i skomunikowane siecią światłowodową. Niemniej należy opracować dokumentację projektową zestawienia komunikacji pomiędzy urządzeniami nowobudowanej farmy fotowoltaicznej i systemem informatycznym. Teren przewidziany pod budowę farmy PV jest połączony z obiektami MWiK kanalizacją teletechniczną. Należy ułożyć odcinek światłowodowy pomiędzy obiektami w celu zestawienia komunikacji. Długość odcinka do zabudowy w istniejącej kanalizacji teletechnicznej to około 50 m.



Rysunek 8. Wstępna prezentacja zagospodarowania wolnej przestrzeni przez powierzchnię farmy fotowoltaicznej (Wycinek mapy) - Powierzchnia Orientacja Południe 174°

Łączuchy DC należy wprowadzić i łączyć w rozdzielnicach przyłączeniowych DC. Rozdzielnice należy wyposażać w niezbędne zabezpieczenia zwarciove i ochronne DC. Wprowadzenie łańcuchów DC do przyłącza należy realizować poprzez kompatybilne szybkozłącza np. MC4 w celu ułatwienia przyszłej eksploatacji.

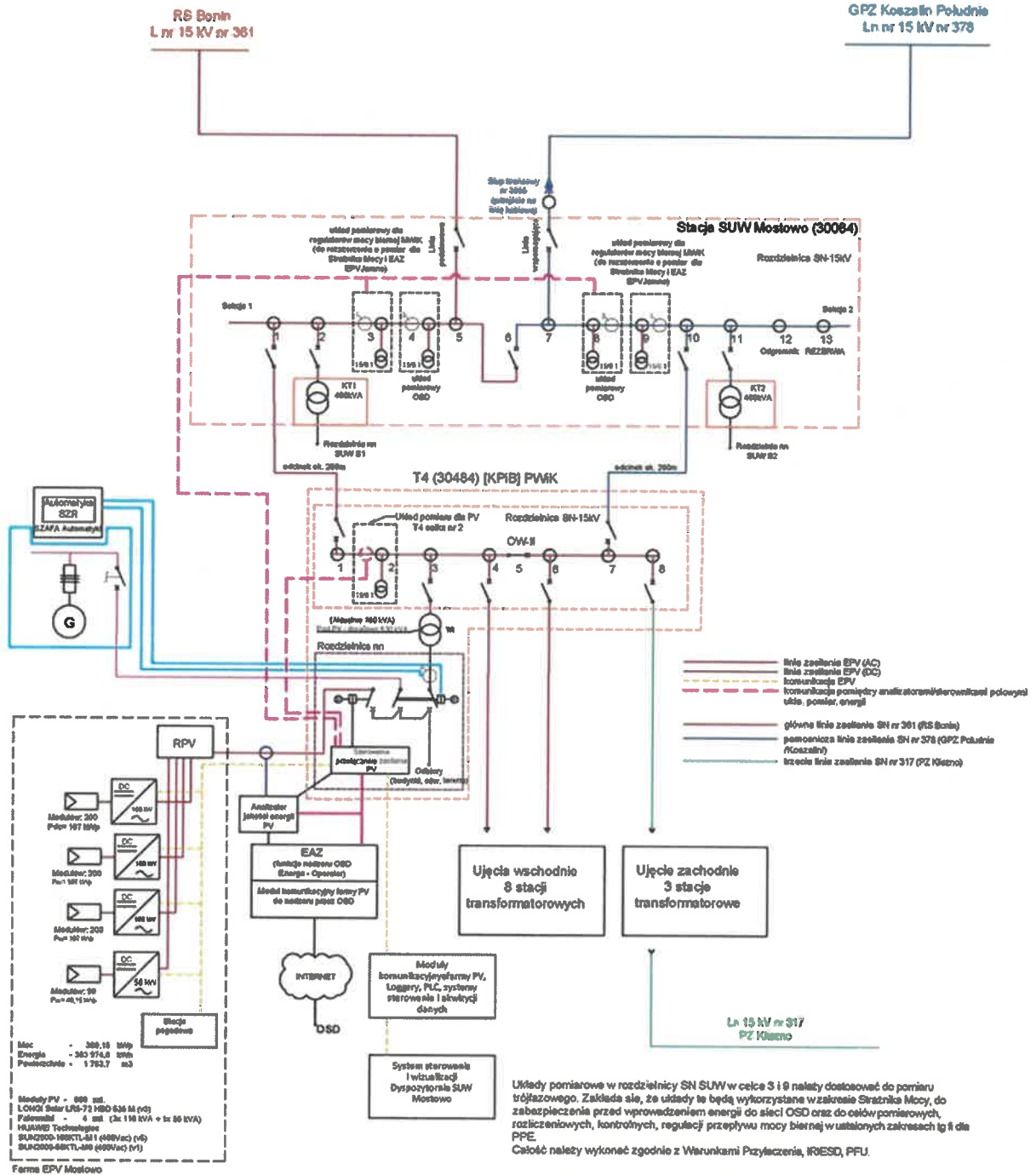
Istniejący układ zasilania obiektów MWiK wymaga kompensacji mocy biernej pojemnościowej. Kompensacja jest stosowana jednak bez układów automatycznej regulacji. Układ kompensacji jest przygotowany do pracy automatycznej. Jest to układ rozproszony.

Należy zaprojektować i zabudować układ regulacji mocy biernej współpracujący z istniejącym układemysterowania zespołami dławików. Dławiki są zabudowane w stacjach transformatorowych Ujęć. Regulacja będzie prowadzona na podstawie danych pozyskanych z głównych układów pomiarowych stacji SUW – w projekcie należy przeprowadzić analizę wpływu instalacji fotowoltaicznej na istniejącą instalację zakładową pod kątem kompensacji mocy biernej. Wynikiem pracy układu kompensacji mocy ma być utrzymanie parametrów wskazanych w umowie dystrybucyjnej dla całego obiektu w zakresie współczynnika mocy  $\text{tg}\phi$  oraz brak przekompensowania (w rozliczeniach brak mocy biernej oddanej).



Rys.9.

Rysunek poglądowy struktury sieciowej układu zasilania SUW i Ujęcia Wody Mostowo  
Rysunek zawiera koncepcję włączenia instalacji fotowoltaicznej EPV Mostowo o zakładanej mocy 369,15 kWp



Parametry koncepcyjne dla planowanej inwestycji "EPV Mostowo"

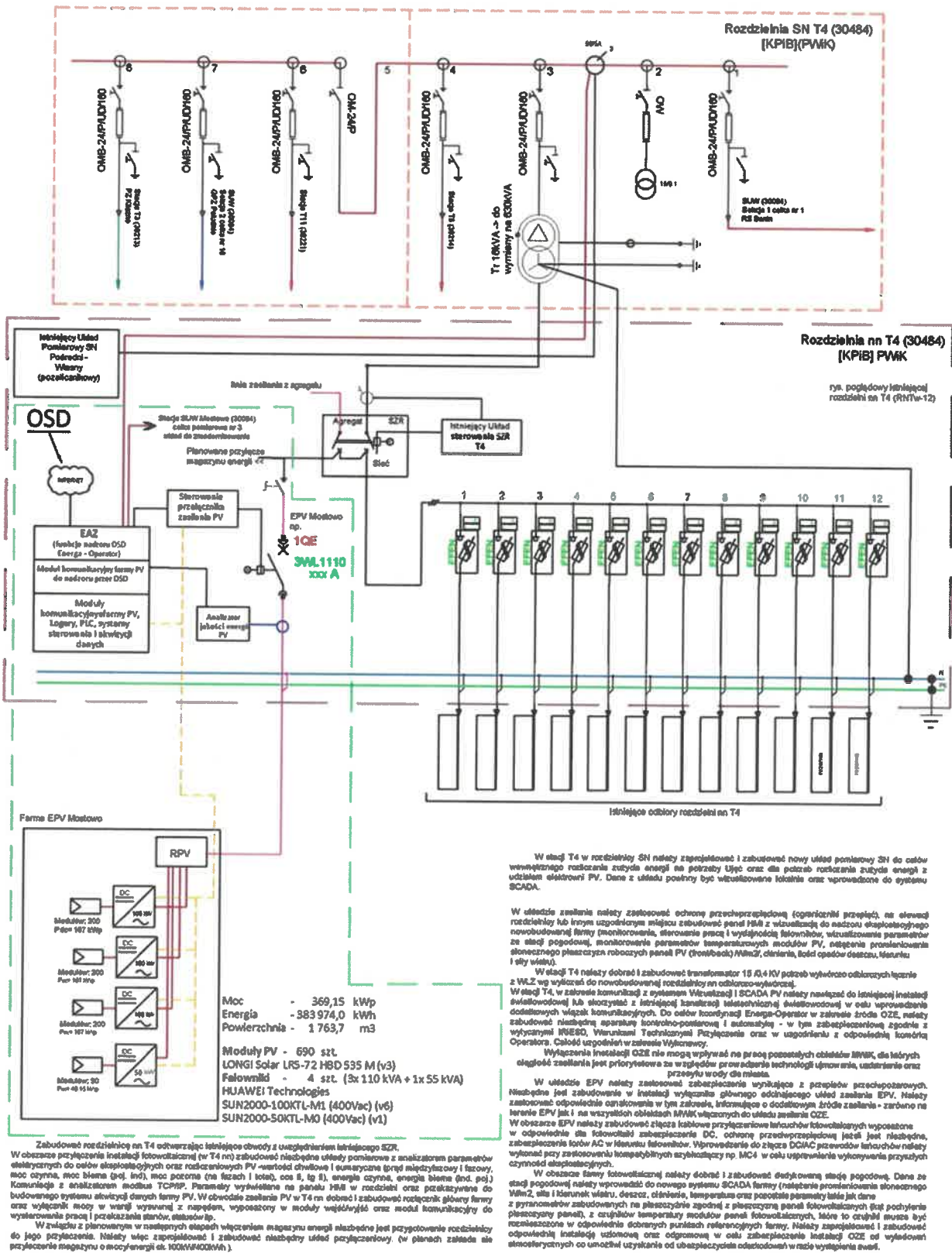
"EPV Mostowo" - Moc generatora PV 369,15 kWp; Powierzchnia generatora PV 1 763,7 m<sup>2</sup>; AC do OSD -383 975 kWh

- moduły -LONGI Solar LR5-72 HBD 535 M (v3) - 690 szt
- falowniki - SUN2000-100KTL-M1 (400Vac) (v6) - 3 szt
- falowniki - SUN2000-50KTL-M0 (400Vac) (v1) -1 szt
- konstrukcja - CORAB WS016 (6 rzędów poziomo)

Rys.10.

**Szkie koncepcyjny - Stacja T4 (30484)(PWIK)**

Ogólne założenia koncepcyjne włączenia nowobudowanej Farmy fotowoltaicznej EPV Mostowo do istniejącej sieci zakładowej w stacji T4(30484) (PWIK), przepływ energii w kierunku odbiorów MWIK w obszarze Sekcji nr 1 SUW Mostowo, zasłonej z Linii kablowej SN nr 361 "RS Bonin". Energia OZE zasilił sekcję nr 1 SUW Mostowo i ujęcia wschodnie oraz w odpowiedniej konfiguracji ujęcie zachodnie.



W stacji T4 w rozdzielni SN należy zaprojektować i zbudować nowy układ pomiarowy SN do celów wewnętrznego rozliczenia zużycia energii na potrzeby Ujęć oraz dla potrzeb rozliczenia zużycia energii z udziałem elektrowni PV. Dane z układu powinny być wykorzystywane lokalnie oraz wprowadzone do systemu SCADA.

W układzie zasilania należy zastosować ochronę przelazochronową (ogranicznik przepięć), na stacji rozdzielczej lub innym dogodnym miejscu zbudować panel HMI z wizualizacją do naczołu eksploatacyjnego nowobudowanej farmy (monitorowanie, sterowanie pracą i wydajnością falowników, wizualizowanie parametrów za stacji pogodowej, monitorowanie parametrów temperatury modułów PV, należania promieniowania słonecznego przez czynny roboczych paneli PV (tronkback) MWIK, klienta, fotel oparów deszczu, Hersturu i styli wiatru).

W stacji T4 należy dobierać i zbudować transformator 15 kV/4 kV potrzebny wytwórczo odobraczych łącznie z WLZ wg wyliczeń do nowobudowanej rozdzielni SN odbiorowo-wytwórczej. W stacji T4, w zakresie komunikacji z systemem Wzruszczaj i SCADA PV należy nawiązać do istniejącej instalacji światłowodowej lub stworzyć z istniejącej kanaliczki telekomunikacyjnej światłowodową w celu wprowadzenia dodatkowych wiązek komunikacyjnych. Do celów koordynacji Energa-Operator w zakresie źródła OZE, należy zbudować specjalny aparat kontrolno-pomiarowy i automatykę - w tym zabezpieczeniowy zgodny z wyliczeniami INE80, Wzruszczaj Techniczny i Pzylączanie oraz w uzgodnieniu z odpowiednią komendą Operatorka. Całość uzgodnień w zakresie Wyliczeniowy.

Wyłączenia instalacji OZE nie mogą wpływać na pracę pozostałych obiektów MWIK, dla których skłagóhé zasilania jest priorytetowa ze względu na prowadzenie technologicznego umówienia, udziału oraz przepływu wody dla miasta.

W układzie EPV należy zastosować zabezpieczenie wykryjące z prądów przeciuboparowanych. Niebódne jest zbudowanie w instalacji wyłącznika głównego odbiorowego układu zasilania EPV. Należy zastosować odpowiednie oznakowanie w tym zakresie, informujące o dodatkowym źródle zasilania - zarówno na terenie EPV jak i na wszystkich obiektach MWIK włączonych do układu zasilania OZE.

W obszarze EPV należy zbudować szereg kablowe przyłączeniowe łączące farmy fotowoltaicznych wyposażone w odpowiednio dla fotowoltaiki zabezpieczenie DC, ochronę przeciuboparową (jeżeli jest niezbędna) z zabezpieczeniem torów AC w Hersturu fotowoltaików. Wprowadzenie do złącza SCADA parametrów fotowoltaików należy wykonać przy zastosowaniu kompetentnych specjalistów np. MC4 w celu ujednolicenia wykonywania przyszłych czynności eksploatacyjnych.

W obszarze farmy fotowoltaicznej należy dobierać i zbudować dedykowaną stację pogodową. Dane ze stacji pogodowej należy wprowadzić do nowego systemu SCADA farmy (należące promieniowanie słoneczne Wm<sup>2</sup>, sila i kierunek wiatru, deszcz, ciśnienie, temperatura oraz pozostałe parametry takie jak dane z pyrometrów zbudowanych na placostazie zgodnie z placostazą paneli fotowoltaicznych (któr podczytanie placostazy paneli), z czujników temperatury modułów paneli fotowoltaicznych, które to czujniki muszą być rozmieszczone w odpowiednio dobranych punktach referencyjnych farmy. Należy zaprojektować i zbudować odpowiednią instalację zdawkową oraz odpowiednio w celu zabezpieczenia instalacji OZE od wydalenia eksploatacyjnych co umożliwi utrzymanie od utrudnień dotychczas w razie wystąpienia awarii.

## 1.7. Zakres robót

1. Przygotowanie planu organizacji prac montażowych oraz określenie ich wpływu na bieżące funkcjonowanie poszczególnych obiektów. Przygotowany plan będzie podlegał akceptacji Zamawiającego.
2. Przygotowanie harmonogramu realizacji inwestycji, który będzie podlegał uzgodnieniu i akceptacji Zamawiającego.
3. Wykonanie wielobranżowego projektu technicznego opartego o założenia przedstawione w PFU i przedłożenie go zamawiającemu do zaakceptowania.
4. Uzgodnienie z OSD zasad działania systemu nadzoru i kontroli farmy fotowoltaicznej, zabezpieczeń EAZ wynikających z IRIESD Energa – Operator i Warunków Przyłączenia.
5. Uzyskanie pozwolenia na budowę oraz innych wymaganych zgód administracyjnych.
6. Opracowanie specyfikacji technicznych wykonania i odbioru robót dotyczących przedmiotu zamówienia i przedłożenie go zamawiającemu do zaakceptowania.
7. Dostawa urządzeń oraz wykonanie prac montażowych instalacji fotowoltaicznej zgodnie z zaakceptowanymi projektami.
8. Dokonanie pomiarów oraz testów końcowych.
9. Przygotowanie dokumentacji powykonawczej.
10. Uzyskanie pozwolenia na użytkowanie.
11. Dokonanie w imieniu zamawiającego wszelkich uzgodnień i pozwoleń wynikających z przepisów prawa.

## 1.8. Wymagania zamawiającego w stosunku do przedmiotu oraz szczegółowe wymagania funkcjonalno-użytkowe

### 1.8.1. Wymagania Zamawiającego w zakresie dokumentacji

Opracowany projekt techniczny musi obejmować cały zakres realizowanego zadania dla każdej lokalizacji oraz instalacji oddzielnie. Dokumentacja projektowa musi być kompletna i spełniać obowiązujące przepisy prawa budowlanego oraz przepisy i normy powiązane. Infrastrukturę krytyczną reguluje ustawa o zarządzaniu kryzysowym oraz Narodowy Program Ochrony Infrastruktury Krytycznej, IEC 62443, ISO 27001. W ramach wykonania dokumentacji projektowej, Wykonawca zobowiązany jest do uzyskania w imieniu Zamawiającego wszystkich niezbędnych uzgodnień, dokumentów technicznych oraz analiz potrzebnych do wykonania przedmiotu zamówienia. W szczególności projekt techniczny musi zawierać:

- szczegółowe rozmieszczenie modułów PV oraz sposób ich mocowania dla przyjętego przez Wykonawcę wariantu realizacyjnego,
- szczegółowe umiejscowienie falowników oraz określenie punktu przyłączenia,
- dobór okablowania po stronie AC i DC,
- dobór zabezpieczeń po stronie AC i DC,
- dobór ochrony przeciwprzepięciowej,
- dobór ochrony przeciwporażeniowej,
- dobór ochrony odgromowej,
- sposób wykonania ekwipotencjalizacji oraz uziemienia instalacji PV,
- wykonanie schematu jednokreskowego instalacji,
- wykonanie obliczeń konstrukcji, sprawdzających odporność konstrukcji na obciążenie wiatrem i śniegiem oraz obciążenie wynikające z montażu instalacji fotowoltaicznej, a w przypadku zastosowania konstrukcji systemowych załączenie stosownych certyfikatów i zaświadczeń producenta w tym zakresie,
- wykonanie rysunków wykonawczych konstrukcji

Wykonawca może przystąpić do realizacji dalszych elementów zadania, tj. prac montażowych dopiero po akceptacji przez Zamawiającego przedłożonego projektu technicznego.

Zamawiający wymaga, aby dokumentacja została przekazana Zamawiającemu w dwóch egzemplarzach papierowych oraz formie elektronicznej w formatach \*.dwg, \*.dxf, \*.doc i \*.pdf.

## 1.8.2. Wymagania Zamawiającego w zakresie urządzeń i komponentów

### 1.8.2.1. Wymagania w zakresie modułów fotowoltaicznych

Moduły fotowoltaiczne muszą spełniać wymagania w zakresie parametrów technicznych i funkcjonalnych określonych w Tabeli 2.

Tabela 2. Minimalne wymagania w zakresie modułów fotowoltaicznych

Lp.	Nazwa parametru	Wartość	Sposób weryfikacji
1.	Typ ogniw	Krzem monokrystaliczny	Karta katalogowa
2.	Sprawność modułu	Nie mniejsza niż 20 %	Karta katalogowa
3.	Liczba ogniw	72 cięte na pół; 9-busbar Half-cut Cell- standard M10 (bifacial)	Karta katalogowa
4.	Moc maksymalna w STC	nie mniejsza niż 535 Wp	Karta katalogowa
5.	Wartość bezwzględna temperaturowego wskaźnika mocy	Nie większa niż 0,35 %/°C	Karta katalogowa
6.	Dopuszczalny prąd wsteczny	Nie mniej niż 20 A	Karta katalogowa
7.	Rama	Wymagana aluminiowa	Karta katalogowa
8.	Odporność na PID zgodnie z normą ICE 62804-1:2015 lub równoważną	Tak, potwierdzona certyfikatem	Certyfikat
9.	Współczynnik Wypełnienia	Nie mniejszy niż 0,78	Dokumenty z pomiarów parametrów elektrycznych w warunkach STC
10.	Spadek sprawności przy niskim natężeniu promieniowania słonecznego przy 200 W/m <sup>2</sup>	Nie większy niż 4% w stosunku do sprawności przy 1000 W/m <sup>2</sup>	Karta katalogowa oraz protokołów z testów laboratoryjnych
11.	Tolerancja mocy	Tylko dodatnia	Karta katalogowa
12.	Flash lista	Wymagany dla każdego modułu	Dokumentacja w formie elektronicznej dostarczona przez producenta modułów PV
13.	EL Test	Wymagany dla każdego modułu	Dokumentacja w formie elektronicznej dostarczona przez producenta modułów PV
14.	Szkló przednie z powłoką antyrefleksyjną oraz powłoką samoczyszczącą	Tak	Karta katalogowa lub deklaracja producenta
15.	Wytrzymałość mechaniczna (parcie)	Nie mniejsza niż 5400 Pa	Karta katalogowa
16.	Wytrzymałość mechaniczna na wiatr	Nie mniejsza niż 2400 Pa	Karta katalogowa
17.	Wytrzymałość mechaniczna na grad	kule gradowe 25 mm przy prędkości 23 m/s	Karta katalogowa
18.	Puszka przyłączeniowa	IP68, co najmniej 3 diody bocznikujące	Karta katalogowa
19.	Wymagane normy	PN-EN 61730 PN-EN 61215	Karta katalogowa
20.	Spadek mocy modułów po pierwszym roku pracy	Nie więcej niż 3%	Karta katalogowa lub deklaracja producenta modułów PV
21.	Gwarancja na wady ukryte	Nie mniej niż 10 lat	Warunki gwarancji
22.	Gwarancja na moc	Nie krótsza niż 25 lat. Liniowa przy rocznym spadku nie większym niż 0,7% rok	Warunki gwarancji

Zamawiający wymaga, aby w ramach gwarancji producenckiej zapewniony był demontaż wadliwych modułów PV, a także montaż naprawionych lub nowych modułów PV. W przypadku, gdy gwarancja producenta nie obejmuje tych działań obowiązek ten będzie spoczywał na Wykonawcy przez cały okres obowiązywania gwarancji producenta (zarówno na uszkodzenia i wady ukryte jak i na moc). Ponadto Zamawiający wymaga, aby moduły fotowoltaiczne zostały wyprodukowane nie później niż 12 m-cy przed datą montażu.



### 1.8.2.2. Wymagania w zakresie falowników fotowoltaicznych

Falowniki fotowoltaiczne muszą spełniać wymagania w zakresie parametrów technicznych określonych w Tabeli 3.

Tabela 3. Minimalne wymagania w zakresie falowników fotowoltaicznych

Lp.	Nazwa parametru	Wartość	Sposób weryfikacji
1.	Typ	Beztransformatorowy	Karta katalogowa
2.	Liczba zasilanych faz	3	Karta katalogowa
3.	Sprawność euro	Nie mniej niż 98,4%	Karta katalogowa
4.	Stopień ochrony	min. IP 66	Karta katalogowa
5.	Moc nominalna falownika	100 kW +20 kW -5kW	Karta katalogowa
6.	Moc nominalna falownika	50 kW +/- 5 kW	Karta katalogowa
7.	Współczynnik zakłóceń harmonicznych prądu	Poniżej 3%	Karta katalogowa oraz wynik
8.	Deklaracja zgodności z Dyrektywą 2014/35/UE Dyrektywą 2014/30/UE	Tak	Deklaracja
9.	Możliwość modyfikacji współczynnika mocy cos fi	0,80 niedowzbudzenie do 0,80 przewzbudzenie	Karta katalogowa
10.	Certyfikacja zgodności z kodeksem sieci PTPIREE 2020.03:Warunki i procedury dla stosowania certyfikatów w procesie przyłączania modułów wytwarzania energii do sieci elektroenergetycznych 32016R0631, 2016-04 Wymagania dla jednostek wytwórczych NCRFG oraz PSE 2018-12 Wymagania ogólnego stosowania, wynikające z Rozporządzenia Komisji (UE) 2016/631 z 14 kwietnia 2016	Tak	Certyfikat
11.	Zabezpieczenie przed pracą wyspową	Tak	Karta katalogowa
12.	Ochrona przed niewłaściwą polaryzacją DC	Tak	Karta katalogowa
13.	Monitoring uszkodzeń łańcucha PV	Tak	Karta katalogowa
14.	Monitoring stanu izolacji	Tak	Karta katalogowa
15.	System monitoringu prądu upływu	Tak	Karta katalogowa
16.	Sposób chłodzenia	Naturalna konwekcja lub wymuszona wentylatorowa	Karta katalogowa
17.	Protokół komunikacji	min. RS 485 i Ethernet zapewniające wymianę danych z systemem nadrzędnym.	Karta katalogowa
18.	Panel sterowania	Wbudowany Panel diagnostyczny- prezentacja parametrów elektrycznych, stanu pracy, jeżeli brak to należy zastosować zewnętrzny panel HMI	Karta katalogowa
19.	Gwarancja na wady ukryte	Nie mniej niż 10 lat	Warunki gwarancji

Zamawiający wymaga, aby wszystkie zastosowane falowniki były wyprodukowane przez tego samego producenta oraz mogły być monitorowane w ramach jednego systemu zbierania danych o produkcji energii i parametrach pracy. Ponadto Zamawiający wymaga, aby falowniki zostały wyprodukowane nie później niż 12 m-cy przed datą montażu.

Zamawiający wymaga, aby w ramach gwarancji producenckiej zapewniony był demontaż wadliwych falowników, a także montaż naprawionych lub nowych falowników. W przypadku, gdy gwarancja producenta nie obejmuje tych działań obowiązek ten będzie spoczywać na Wykonawcy przez cały okres obowiązywania gwarancji producenta.

### 1.8.2.3. Wymagania w zakresie materiału i budowy konstrukcji wsporczych - wymagania dla instalacji naziemnych

Wymagania odnośnie konstrukcji montażowej dla instalacji naziemnych przedstawiono w Tabeli 4.

Tabela 4. Zestawienie minimalnych wymagań dla konstrukcji wsporczych dla instalacji naziemnych.

Lp.	Nazwa parametru	Wartość
1.	Liczba podpór	Nie mniej niż 2
2.	Kąt nachylenia modułów	20 stopni
3.	Materiał głównych elementów nośnych	Stal zabezpieczona antykorozyjnie/ Aluminium
4.	Materiał szyn znajdujących się bezpośrednio pod modułami PV	Aluminium
5.	Klasa korozyjności elementów konstrukcji	Nie gorsza niż C4
6.	Wymagane normy	PN-EN 1090
7.	Minimalna wysokość dolnego rzędu modułów	60 cm
8.	Układ konstrukcji	Południe – (orientacja wstępna 174 °)
9.	Sposób montażu modułów PV	horyzontalny
10.	Gwarancja na wady ukryte	Przynajmniej na okres 10 lat, potwierdzona warunkami gwarancji producenta konstrukcji wsporczej
11.	Konstrukcja dedykowana do montażu modułów PV dwustronnych (bifacial)	Zapis w DTR

Zamawiający wymaga, aby w ramach gwarancji producenckiej zapewniony był demontaż wadliwych elementów, a także montaż naprawionych lub nowych elementów konstrukcji. W przypadku, gdy gwarancja producenta nie obejmuje tych działań obowiązek ten będzie spoczywał na Wykonawcy przez cały okres obowiązywania gwarancji producenta.

### 1.8.2.4. Wymagania w zakresie okablowania po stronie AC i DC

Do połączenia modułów PV z falownikiem należy zastosować kable dedykowane do instalacji fotowoltaicznych odporne na UV i warunki zewnętrzne. Minimalne wymagania w zakresie zastosowanych kabli po stronie DC i AC przedstawiają poniższe Tabele 5 i 6.

Tabela 5. Minimalne wymagania w zakresie okablowania po stronie DC.

Lp.	Nazwa parametru	Wartość	Sposób weryfikacji
1	Maksymalne dopuszczalne napięcie pracy DC	1,8 kV	Karta katalogowa
2	Minimalna temperatura pracy	-40°C	Karta katalogowa
3	Maksymalna temperatura pracy	90°C	Karta katalogowa
4	Materiał żyły	Miedź	Karta katalogowa
5	Budowa żyły	Wielodrutowa linka cynowana	Karta katalogowa
6	Izolacja	Podwójna	Karta katalogowa
7	Materiał izolacji	Guma bezhalogenowa lub polietylen sieciowany	Karta katalogowa
8	Dodatkowe właściwości	Odporne na UV, wodę	Karta katalogowa

Tabela 6. Minimalne wymagania w zakresie okablowania po stronie AC.

Lp.	Nazwa parametru	Wartość	Sposób weryfikacji
1	Maksymalne napięcie po stronie AC	1,0 kV	Karta katalogowa
2	Minimalna temperatura pracy	-30°C	Karta katalogowa
3	Maksymalna temperatura pracy	90°C	Karta katalogowa
4	Materiał żyły	Miedź	Karta katalogowa
5	Budowa żyły	Wielodrutowa lub jednodrutowa	Karta katalogowa
6	Izolacja	Pojedyncza	Karta katalogowa
7	Materiał izolacji żyły	Polwinit lub guma bezhalogenowa	Karta katalogowa
8	Materiał powłoki zewnętrznej w przypadku zastosowania kabla/przewodu wewnątrz budynku	Polwinit lub guma bezhalogenowa	Karta katalogowa
9	Materiał powłoki zewnętrznej w przypadku zastosowania kabla na zewnątrz	Guma bezhalogenowa	Karta katalogowa
10	Dodatkowe właściwości w przypadku zastosowania zewnętrznego	Odporne na UV, wodę	Karta katalogowa

#### 1.8.2.5. Wymagania w zakresie monitorowania warunków atmosferycznych

W zakresie inwestycji należy wykonać kompletną, zintegrowaną stację meteorologiczną. Stacja pogodowa powinna mierzyć następujące parametry: natężenie promieniowania słonecznego W/m<sup>2</sup> w zenicie oraz w orientacji zabudowy paneli, temperaturę otoczenia, temperaturę modułu- wybrać referencyjne moduły farmy zgodnie z rzeczowymi normami, prędkość i kierunek wiatru, ciśnienie atmosferyczne, natężenie opadów deszczu. Czujniki natężenia promieniowania słonecznego (W/m<sup>2</sup>) muszą być zamontowane dla płaszczyzny roboczej modułów – zgodnie z układem orientacji zabudowy farmy.

Dane te mają być przesyłane, gromadzone i prezentowane w centralnym informatycznym systemie monitoringu farmy fotowoltaicznej. Należy zaprojektować odpowiednią lokalizację stacji pogodowej, jej zasilanie, tor komunikacyjny oraz zabudować w terenie w taki sposób, aby nie wpływać na funkcjonalność farmy fotowoltaicznej poprzez wprowadzanie zacienienia paneli fotowoltaicznych.

#### 1.8.2.6. Wymagania w zakresie utrzymania terenów zielonych farmy fotowoltaicznej

Teren farmy ograniczony ogrodzeniem należy przygotować zgodnie z wytycznymi DTR kosiarek autonomicznych, oczyścić i obsiać trawą.

Wykonawca zobowiązany jest zaprojektować, dostarczyć, zabudować i uruchomić układ realizujący właściwe utrzymanie terenów zielonych w obszarze farmy EPV Mostowo. Wymaga się, aby utrzymanie terenów było realizowane autonomicznym robotem koszącym o wydajności nie mniejszej niż 3 500 m<sup>2</sup>, z funkcją lokalizacji i pozycjonowania GPS, z funkcją detekcji i śledzenia kradzieży. Urządzenie to powinno być wyposażone w systemową i systemowo zadazoną stację ładowania akumulatorów. Należy zaprojektować i wykonać instalację elektryczną zasilającą układ.

#### 1.8.2.7. Wymagania w zakresie ochrony obiektu i terenu

Wykonawca zobowiązany jest zaprojektować, dostarczyć, zabudować i uruchomić układ realizujący właściwą ochronę obiektu farmy fotowoltaicznej. Zabezpieczenie obiektu musi być realizowane poprzez:

- system sygnalizacji włamania i napadu z wykorzystaniem elementów ochrony terenu (GRADE 2),
- system monitoringu wizyjnego

Informacje o stanie ochrony i zdarzeniach z obu systemów muszą być prezentowane w Dyspozytorni SUW Mostowo. System SSWiN należy włączyć do istniejącego systemu ochrony. Informacja z systemu monitoringu wizyjnego musi być włączona do istniejącego systemu, który należy odpowiednio zmodernizować w celu

przyjęcia dodatkowego obszaru ochrony. Pojemność co najmniej 30 dni. System monitoringu wizyjnego musi realizować ochronę w trybie dzień/noc w związku z tym kamery systemowe muszą być wspierane wbudowanymi układami podczerwieni lub zewnętrznymi emiterami podczerwieni. System monitoringu wizyjnego terenu farmy musi być wyposażony w co najmniej 6 kamer do zastosowań zewnętrznych w temp. -30°C - 60°C, o parametrach co najmniej: 4 Mpx, obiektyw 2.8- 12mm (MotoZoom), autoregulacja ostrości, dzień/noc filtr podczerwieni, promiennik podczerwieni o zasięgu co najmniej 30m, detekcja ruchu, kompatybilność z ONVIF, kompresja wideo: H.264, H.264+, H.265, H.265+, MJPEG, 12VDC, PoE

Układ monitoringu musi być wyposażony w zasilanie awaryjne.

#### 1.8.2.8. Wymagania w zakresie zabezpieczenia terenu farmy fotowoltaicznej

Wykonawca zobowiązany jest zaprojektować, dostarczyć i zabudować lekkie, panelowe, zabezpieczone korozyjnie ogrodzenie terenu farmy fotowoltaicznej wg poniższych parametrów.

##### 1. Panele ogrodzeniowe typu 2D :

- wysokość panelu 1830mm
- ilość prętów poziomych 20 szt.
- grubość prętów paneli 6mm x 5mm x 6mm
- rozmiar oczek ogrodzenia 50mm x 200mm
- wysokość słupka 2400 mm

2. Panele umocować do słupków od systemu 2D śrubami uniemożliwiającymi ponowne odkręcenie (przy dokręcaniu łepki śruby zrywa się),
3. Ogrodzenie powinno być osadzone na betonowym prefabrykowanym cokole w taki sposób, żeby wystawał ponad grunt nie mniej niż 100mm,
4. Furtka i brama wjazdowa powinna stanowić całość z zastosowanym systemem ogrodzeniowym i być nieodzowną częścią ogrodzenia panelowego,
5. Górna krawędź furtki i bramy powinna posiadać zabezpieczenie przed łatwym przekroczeniem na teren ogrodzony (np. typowy w tego typu rozwiązaniach „grzebień”),
6. Rozmiar furtki w świetle to 1200mm,
7. Rozmiar bramy wjazdowej dwuskrzydłowej w świetle 5200mm (każda ze stron bramy 2600mm),
8. Furtka i brama z możliwością zamknięcia ( furtka zamek z wkładką, brama zamykana na kłódkę)
9. Brama wyposażona w prętowe ograniczniki stopnia otwarcia poszczególnego skrzydła bramy,
10. Furtkę umiejscowić na nowym ogrodzeniu naprzeciwko istniejącej furtki wjazdu na starą część ujęcia. Natomiast bramę wjazdową bezpośrednio z prawej strony furtki, stojąc plecami do starego ogrodzenia ujęcia.
11. Ogrodzenie, furtka i brama wjazdowa malowane proszkowo w kolorze zielonym trawiastym (ciemna zieleń),

Brama i furtka muszą posiadać zabezpieczenia przed nieuprawnionym wejściem na teren oraz układ umożliwiający autoryzowane wejście na teren z odblokowaniem stref chronionych. Ogrodzenie nie może wpływać na funkcjonalność farmy fotowoltaicznej poprzez wprowadzanie zacienienia paneli fotowoltaicznych.

Obszar ograniczony ogrodzeniem musi obejmować oprócz działki przeznaczonej pod budowę farmy, również dwie działki zlokalizowane w bezpośrednim sąsiedztwie tzn. działki nr 410/4 i 411/3, stanowiące pas organizacyjny.

#### 1.8.2.9. Wymagania w zakresie oświetlenia terenu farmy fotowoltaicznej

Wykonawca zobowiązany jest zaprojektować, dostarczyć i zabudować układ oświetlenia terenu farmy fotowoltaicznej wraz z instalacją zasilającą i automatem zmierzchowym. Oświetlenie terenu ma spełniać funkcję eksploatacyjno – ochronną. Instalacja oświetlenia terenu nie może wpływać na funkcjonalność farmy fotowoltaicznej poprzez wprowadzanie zacienienia paneli fotowoltaicznych. Należy zaprojektować i zabudować co najmniej 8 punktów oświetlenia terenu w równomiernym rozstawieniu w linii ogrodzenia z oprawami wyposażonymi w źródła LED. Natężenie oświetlenia terenu należy dobrać zgodnie z normą EN



12464-2:2008 Miejsca pracy na zewnątrz „Wymagania oświetleniowe związane z bezpieczeństwem i ochroną – załącznik A

1.8.3. Wymagania w zakresie monitorowania pracy instalacji PV, sterowania i gromadzenia oraz archiwizacji danych eksploatacyjnych, rozliczeniowych oraz ich analizy.

Główne funkcje informatycznego systemu nadzoru pracy farmy: akwizycja danych, pełna wizualizacja farmy z układem elektroenergetycznym zarówno w zakresie mocy i energii wytwarzanej jak i pobieranej przez zakład wraz z charakterystycznymi współczynnikami mocy, odwzorowanie wszystkich statusów pracy urządzeń, moduł logowania zdarzeń awaryjnych, moduł analizy i bilansowania energii, parametrów energetycznych i środowiskowych, archiwizacja danych, raportowanie danych, przygotowanie raportów do rozliczeń dla jednostek zewnętrznych i sprawozdawczości.

Zakłada się, że system informatyczny obsługi farmy fotowoltaicznej będzie oparty na oprogramowaniu:

- Windows Serwer 2019 lub nowszy
- Windows 10 lub nowszy
- AVEVA Historian
- AVEVA InTouch

Wykonawca zobowiązany jest zaprojektować, dostarczyć, zainstalować, zaprogramować i wdrożyć rozwiązania systemu informatycznego w oparciu o założenia zawarte w PFU i normy cyberbezpieczeństwa i uzgodnić je z Inwestorem przed ich wdrożeniem.

- Zakłada się zastosowanie rozwiązania z wykorzystaniem:
- Windows Server 2019 lub nowszy - licencja - 16 cores – 2kpl
- AVEVA Historian – rozszerzenie do wymaganej ilości punktów
- AVEVA Historian Client - 1 kpl.
- InTouch RT 3000 – 1 kpl.

1.8.3.1. Ogólne wymagania w zakresie zastosowanego sterownika

Sterowanie pracą farmy fotowoltaicznej musi być realizowane przez sterownik wyposażony w rozbudowane funkcje bezpieczeństwa, takie jak TLS, SSH, VPN i firewall na bazie hosta. Zintegrowane zabezpieczenia hasłem i bezpieczna komunikacja mają chronić przed dostępem do funkcji i treści programów, oraz przed wprowadzaniem złośliwego oprogramowania. Do wysterowania pracą farmy fotowoltaicznej, komunikacji z urządzeniami wykonawczymi, inwerterami, przetwornikami, stacją pogodową, czujnikami, loggerem i współpracy z przemysłową bazą danych, zakłada się zastosowanie sterownika typu Wago PFC200 750-8202 wyposażonego w odpowiednie moduły I/O cyfrowe i analogowe w celu unifikacji wykorzystywanych aktualnie rozwiązań. Dopuszcza się zaproponowanie przez Wykonawcę innego sterownika zarządzającego, jednak musi on spełniać wymagania w zakresie cyberbezpieczeństwa i możliwości programistycznych nie gorsze niż sterownik wskazany w założeniach koncepcyjnych. Należy zaprojektować, zaprogramować sterownik i wdrożyć zaawansowane algorytmy sterowania realizujące funkcje opisane w PFU. Komunikacja systemowa na protokole MODBUS TCP. Wszelkie połączenia węzłowe torów komunikacyjnych muszą być prowadzone poprzez patch panele, przełącznice światłowodowe, przemysłowe switche zarządzalne ze zgodnością z wymaganiami wskazanymi w IEC 62443. Komponenty muszą być zgodne ze standardem IEC 62443 dzięki temu wykonawcy systemów jak i ich właściciele mogą precyzyjnie określać jakie parametry powinny zostać spełnione tak aby cały system mógł być uważany za bezpieczny np. kontrola identyfikacji i autentykacji – zarządzanie kontami i hasłami indywidualnie dla każdego użytkownika, kontrola dostępu – automatyczne wylogowanie i blokada dostępu do urządzenia, integralność danych – kontrola integralności plików konfiguracji oraz aktualizacji oprogramowania, poufności danych – wykorzystywanie „bezpiecznych połączeń” np.: (SSL/SSH), restrykcyjne wymagania dla przepływu danych – stosowanie mechanizmów typu listy kontroli dostępu w przełącznikach sieciowych (tzw. ACL) czy kontrola dostępu do nich przez definiowane listy IP, szybka reakcja na zdarzenia – budowanie logów zdarzeń w oparciu o śledzenie działań wykonywanych przez konkretnych użytkowników,

ograniczona dostępność zasobów sieciowych – ograniczenie liczby zalogowanych użytkowników oraz wyłączenie nieszyfrowanych bądź niewykorzystywanych interfejsów,  
możliwość budowania VLAN-ów,  
uwierzytelnianie przez zewnętrzne serwery RADIUS (opcjonalnie),  
kontrola adresów MAC,  
stosowanie aktualizacji oprogramowania/firmware urządzeń,

#### 1.8.3.2. Ogólne wymagania dla systemu informatycznego

Zamawiający wymaga, aby farma fotowoltaiczna była nadzorowana przez system informatyczny SCADA prezentujący wszystkie niezbędne eksploatacyjne i rozliczeniowe parametry oraz dane i statusy pracy. Prezentacja danych ma być zorganizowana zarówno w sposób lokalny na stanowisku dyspozytorskim w Dyspozytorni SUW Mostowo, jak i zdalny poprzez wydzieloną sieć APN na dedykowanym terminalu mobilnym spełniającym wymagania normy IEC 62443, będąc odseparowanym od sieci Internet.

- System informatyczny musi obejmować działaniem wszystkie aktywne elementy farmy fotowoltaicznej oraz związane z nią układy elektroenergetyczne.
- System musi realizować również funkcje sterowania pracą farmy w sposób automatyczny w ramach możliwych do parametryzacji ograniczeń produkcyjnych oraz ręczny przez operatora w oparciu i na podstawie wizualizowanych danych procesowych również z ograniczeniem do parametrów brzegowych.
- System musi umożliwiać dokonanie oceny stopnia obniżenia sprawności paneli fotowoltaicznych w celu weryfikacji tego parametru w odniesieniu do gwarantowanych w DTR naturalnych spadków sprawności określanych w stosunku rocznym.

W celu unifikacji rozwiązań informatycznych MWiK należy zaprojektować, zainstalować i wdrożyć system SCADA w pełni zgodny z istniejącym nadrzędnym systemem automatyki i zarządzania procesami produkcyjnymi funkcjonującym na obiektach Stacji Uzdatniania i Ujęcia Wody Mostowo.

Zakłada się zatem wdrożenie rozwiązania polegającego na wykorzystaniu istniejącej infrastruktury sprzętowej IT, zastosowaniu odpowiednich rozszerzeń licencyjnych dla istniejącego oprogramowania AVEVA Historian oraz wizualizowaniu danych farmy fotowoltaicznej ze sterowaniem w oprogramowaniu AVEVA InTouch.

W związku z powyższym Wykonawca zobowiązany jest do dostarczenia uaktualnienia licencji AVEVA Historian do ilości zmiennych zapewniającej akwizycję kompletnych danych procesowych farmy fotowoltaicznej jednak nie mniej niż 1000 punktów.

##### 1. Dostęp zdalny

W celu zapewnienia dostępu zdalnego do wizualizacji obiektu farmy fotowoltaicznej Wykonawca zobowiązany jest do dostawy, instalacji i konfiguracji oprogramowania :

- AVEVA Historian Client.
- AVEVA InTouch RT 3000 I/O,  
oraz oprogramowania niezbędnego do stworzenia środowiska dla funkcjonowania powyższych programów klienckich.

Zastosowanie tego rozwiązania wymaga zapewnienia pełnego bezpieczeństwa sieciowego gwarantowanego poprzez zastosowanie konfiguracji wskazanej w dokumentacji technicznej powyższego oprogramowania w zakresie cyberbezpieczeństwa infrastruktury krytycznej oraz zgodności ze standardami MWiK w tym zakresie.

Powyższa funkcjonalność musi być udostępniona dla co najmniej 4 użytkowników dedykowanych terminali mobilnych.

##### 2. Analiza danych

System ma umożliwiać Zamawiającemu wykonywanie analiz produkcyjnych farmy fotowoltaicznej lokalnie i zdalnie prezentując wykresy z dowolnego przedziału czasowego dowolnie wybranej, charakterystycznej wielkości fizycznej spośród logowanych danych farmy fotowoltaicznej i obiektu macierzystego w zakresie Inwestycji.

- System ma prezentować wykresy czasowe jednej i kilku dowolnie zestawionych zmiennych na jednym wykresie w celu szybkiej identyfikacji zależności pomiędzy nimi i ich wpływu na wielkość produkcji energii.
- System ma umożliwić eksport prezentowanych danych w formie dokumentu pdf, xls (xlsx, csv) do dalszej analizy i gromadzenia dokumentacji papierowej.
- System ma umożliwić proste parametryzowanie kolorystyki prezentowanych zmiennych na wykresach oraz tytułowanie wykresów.
- System ma umożliwić m.in. prezentowanie wartości podczas prowadzenia kursora nad linią trendu.

### 3. Raportowanie

W celu spełnienia wymagań Inwestora w zakresie tworzenia dokumentacji produkcyjnej Wykonawca zobowiązany jest zaprojektować i wykonać moduł raportowania produkcji farmy fotowoltaicznej.

Prezentowanie generowanego Raportu będzie realizowane w trybie lokalnym i zdalnym (poprzez zabezpieczone łącze internetowe).

Raport produkcyjny farmy PV musi obejmować istotne parametry w zakresie eksploatacyjnym oraz rozliczeniowym. Stąd urządzenia pomiarowe – analizatory sieci, powinny spełniać wymagania stawiane układowi przeznaczonym do rozliczeń w jednostkach sprawozdawczych.

Wymagania dotyczące treści raportu:

Wymagane jest, aby raport był tworzony według dowolnie wybranych zakresów czasowych oraz standardowo, według zakresów kalendarzowych – dzień (godziny), miesiąc(dni), rok(miesiące).

Dokument raportowy musi być czytelny i uporządkowany, zaopatrzony w informację o zakresie czasowym i co najmniej prezentować:

- informacje o ilości energii wytworzonej, pobranej, zapotrzebowanej,
- dane w układzie dziennym (godzinowe)
- dane w układzie miesięcznym (dienne)
- dane w układzie rocznym (miesięczne)
- informacje dotyczące warunków pogodowych, w tym natężenie promieniowania słonecznego
- udział procentowy energii wytworzonej do zapotrzebowanej w układzie dziennym miesięcznym i rocznym
- wyliczone straty produkcyjne wynikające z mniejszego niż zakładane obciążenia w sieci zakładowej
- moc elektryczną osiąganą przez farmę i zapotrzebowaną z OSD

Wykonawca przyjmie i zrealizuje format i zakres danych do raportowania według sugestii Inwestora w celu wypracowania optymalnego zakresu danych uznanych za niezbędne.

Wymagane jest, aby dokument raportowy mógł być eksportowany do formatu pdf oraz xls.

Raporty muszą być skonfigurowane w czytelnej formie z funkcjami prezentacji w formacie pdf, xls oraz eksportu kompletnych danych do formatu wymaganego przez Portal wymiany danych planistycznych w PDK (Portal Dostępowy Kontrahenta). (odpowiednio skonfigurowany formularz xls)

Do generowania raportowania Wykonawca może użyć narzędzi bazodanowych udostępnianych w systemie Windows Serwer np. SQL Server Reporting Services.

Wykonawca zobowiązany jest wykonać system automatyki i zarządzania pracą farmy fotowoltaicznej ukierunkowany na osiągnięcie jej maksymalnej sprawności oraz maksymalnej wydajności produkcyjnej wytwarzania energii elektrycznej w dopasowaniu do obciążenia w trybie Autoproducenta z blokadą wprowadzania nadwyżek energii do sieci OSD.

W tym celu należy opracować i wdrożyć algorytmy sterowania poprzez oprogramowanie sterownika obiektowego do obsługi, wysterowania, pozyskania sygnałów statusowych z urządzeń farmy fotowoltaicznej: ewentualnych loggerów akwizycji danych z paneli fotowoltaicznych, stacji pogodowej, czujników i przetworników natężenia promieniowania słonecznego, temperatury, sterowania wydajnością inwerterów, wysterowania urządzeń elektroenergetycznych, pozyskania danych pomiarowych z elektroenergetycznych układów pomiarowych strony wytwarzania i obciążenia w zakresie instalacji średnich i niskich napięć oraz stanów wyłączników SN objętych przedmiotem Inwestycji.

W celu wizualizacji graficznej obiektu farmy fotowoltaicznej Wykonawca zobowiązany jest udostępnić zestaw danych z procesowych źródła wytwarzania energii protokołem MODBUS TCP/IP do systemu nadrzędnego z pełną mapą zmiennych.

**Wykonawca zobowiązany jest we własnym zakresie zapewnić środki na integrację systemu informatycznego farmy fotowoltaicznej z systemem nadrzędnym w kooperacji ze specjalistyczną firmą serwisującą istniejący system nadrzędny użytkowany przez MWiK tj. INTECH Engineering Sp. z o.o. ul. Jaśkowa Dolina 84, 80-286 Gdańsk / Poland.**

**Koszty związane z kooperacją z serwisem informatycznym systemu nadrzędnego MWiK w celu integracji systemów ponosi Wykonawca Inwestycji.**

**Wszystkie prace związane z integracją systemów muszą być zgłoszone, konsultowane i uzgodnione z przedstawicielami branżowymi Inwestora.**

#### 1.8.3.3. Ogólne wymagania dla stanowiska dyspozytorskiego

Inwestor wymaga, aby stanowisko dyspozytorskie obsługi farmy fotowoltaicznej było zintegrowane z istniejącym systemem wizualizacji i prezentowane na istniejącej, wydzielonej jednostce terminalowej Thin Client z dostępem do systemu wizualizacyjnego. Wizualizacja procesowa farmy fotowoltaicznej będzie utworzona i prezentowana na kolejnych ekranach systemu AVEVA InTouch po dołożeniu licencji RT na kolejne stanowisko.

Wymaga się, aby ekrany wizualizacyjne prezentowały pełną technologię procesu wytwarzania energii, jej rozdziału, przepływu do sieci zakładowej, obciążenia energetycznego sieci zakładowej MWiK, schemat obwodowy farmy PV, aby prezentowały zestawy parametrów brzegowych i konfiguracyjnych farmy w celu umożliwienia nadzoru procesu produkcji w trybie automatycznym i ręcznym oraz na ekranie głównym informacje zbiorcze chwilowe, produkcyjne i odbioru energii tj. zapotrzebowanie obiektu na energię, produkcja energii, aktualne obciążenie z udziałem energii wytworzonej, moc czynna, pozorna, moc bierna, współczynnik sieciowy  $\text{tg}\phi$ , osiągnięta sprawność instalacji fotowoltaicznej, parametry pogodowe tj. irradancja odniesienia (stacja pogodowa), irradancja w płaszczyźnie ułożenia paneli fotowoltaicznych, temperatura otoczenia, moce osiągane przez falowniki, wielkość ograniczenia emisji CO<sub>2</sub>, energia i moc elektryczna niewykorzystana itp. Na ekranie głównym należy zestawić również wielkość produkcji, poboru i zapotrzebowania obiektu na energię elektryczną w aktualnej dobie, dobie poprzedniej, bieżącym miesiącu i bieżącym roku w celu uzyskania szybkiej informacji jakościowej funkcjonowania źródła wytwórczego.

Wykonawca jest zobowiązany zaproponować strukturę i układ graficzny wizualizacji przedmiotu zamówienia oraz uwzględnić uzgodnione z Inwestorem zmiany i funkcjonalności.

#### 1.8.3.4. Ogólne wymagania w stosunku do danych

Dane procesowe pozyskane z obiektu farmy fotowoltaicznej będą kierowane i przechowywane w istniejącej bazie systemu AVEVA Historian. Istniejąca infrastruktura IT zapewni bezpieczeństwo danych w zakresie archiwizacji i procedur awaryjnego przywracania systemu informatycznego z kopii zapasowych wykonywanych w ustalonym reżimie.

Szczegółową listę sygnałów rejestrowanych w bazie danych systemu informatycznego farmy fotowoltaicznej Wykonawca ma obowiązek uzgodnić z Inwestorem.

Orientacyjna lista sygnałów logowanych w systemie.

L.K	Urządzenie	Wielkość mierzona	Jednostka miary
1	Układ pomiarowy Zakład Sekcja X obciążenie	Moc czynna	kW
2		Moc pozorna	KVA
3		Moc bierna	kVar
4		Moc bierna indukcyjna	kVar
5		Moc bierna pojemnościowa	kVar
6		Napięcie L1	V
7		Napięcie L2	V



Program Funkcjonalno – Użytkowy  
Budowa farmy fotowoltaicznej o mocy 0,369 MWp wraz z niezbędną infrastrukturą techniczną na terenie MWIK Sp. z o.o.  
w Mostowie

8		Napięcie L3	V
9		Prąd L1	A
10		Prąd L2	A
11		Prąd L3	A
12		Częstotliwość	Hz
13		Energia czynna	kWh
14		Energia bierna	kWh
15		Energia bierna indukcyjna	kVarh
16		Energia bierna pojemnościowa	kVarh
17		współczynnik mocy $\text{tg}\phi$	bw
18	Układ pomiarowy obciążenie wschodnie	Moc czynna	kW
19		Moc pozorna	KVA
20		Moc bierna	kVar
21		Moc bierna indukcyjna	kVar
22		Moc bierna pojemnościowa	kVar
23		Energia czynna	kWh
24		Energia bierna	kWh
25		Energia bierna indukcyjna	kVarh
26		Energia bierna pojemnościowa	kVarh
27		współczynnik mocy $\text{tg}\phi$	bw
28		Częstotliwość	Hz
29	Układ pomiarowy obciążenie zachodnie	Moc czynna	kW
30		Moc pozorna	KVA
31		Moc bierna	kVar
32		Moc bierna indukcyjna	kVar
33		Moc bierna pojemnościowa	kVar
34		Energia czynna	kWh
35		Energia bierna	kWh
36		Energia bierna indukcyjna	kVarh
37		Energia bierna pojemnościowa	kVarh
38		współczynnik mocy $\text{tg}\phi$	bw
39		Częstotliwość	Hz
40	Układ pomiarowy EPV wytwarzanie	Moc czynna	kW
41		Moc pozorna	KVA
42		Moc bierna	kVar
43		Moc bierna indukcyjna	kVar
44		Moc bierna pojemnościowa	kVar
45		$\text{cos}\phi$	bw
46		Napięcie L1	V
47		Napięcie L2	V
48		Napięcie L3	V
49		Prąd L1	A
50		Prąd L2	A
51		Prąd L3	A
52		Częstotliwość	Hz
53		Energia czynna	kWh
54		Energia bierna	kWh
55		Energia bierna indukcyjna	kVarh
56		Energia bierna pojemnościowa	kVarh



57		współczynnik mocy $\text{tg}\varphi$	bw
58	Inwerter n	Moc czynna	kW
59		Moc bierna	kVar
60		$\cos\varphi$	bw
61		sprawność $\eta$	%
62		Energia czynna	kWh
63		Energia bierna	kVarh
64		Energia bierna indukcyjna	kVarh
65		Energia bierna pojemnościowa	kVarh
66		współczynnik mocy $\text{tg}\varphi$	bw
67	InvNStringNN	Moc czynna	kW
68		Energia czynna	kWh
69		Napięcie	V
70		Prąd	A
71	Stacja pogodowa	Irradiancja	W/m <sup>2</sup>
72		Temp. Otocz.	°C
73		Ciśnienie atm.	hPa
74		Siła wiatru	m/s
75		Kierunek wiatru	kierunek °
76		opady deszczu	mm
77	Czujniki, przetworniki eksploatacyjne	temp. modułu PV	°C
78		irradiancja w płaszczyźnie modułu PV	W/m <sup>2</sup>

Do prawidłowej eksploatacji niezbędne jest również pozyskanie wszelkich sygnałów statusów pracy, stanów alarmowych i ostrzegawczych urządzeń farmy fotowoltaicznej. Informacje te muszą jednoznacznie wskazywać miejsce wystąpienia awarii.

#### 1.8.4. Wymagania MWiK zdalnej opieki serwisowej

Ze względu na możliwość opieki serwisowej należy zawrzeć stosowną umowę. Która powinna zawierać wykaz osób, które będą odpowiedzialne za wykonywanie prac serwisowych (lokalnych/zdalnych). Adresy IP z których będą dopuszczone do realizacji połączeń serwisowych,

Tego typu dostęp jest nadawany tylko w uzasadnionych przypadkach, każdorazowo rejestrowany oraz potwierdzony przez osobę odpowiedzialną za dany obszar / system. Kanał zdalnego dostępu jest zamykany po zakończeniu prac i otwierany ponownie jedynie w przypadku wystąpienia uzasadnionej potrzeby jego wykorzystania. Wszelkie prace prowadzone w ramach zdalnego dostępu muszą być rejestrowane i na bieżąco monitorowane. Zgodnie z rekomendacjami Rządowego Centrum Bezpieczeństwa dotyczącymi systemów infrastruktury krytycznej dostęp zdalny ograniczony do niezbędnego minimum zgodnie z obowiązującym standardami. (serwis, monitorowanie).

Wykonawca przedstawi harmonogram prac serwisowych, który będzie stosowany w planowaniu prac serwisowych i związanych z tym przestoju

Przed przystąpieniem do prac wykonawca musi bezwzględnie wykonywać kopie zapasowe baz danych bądź innych elementów systemu które będą poddawane czynnościom serwisowym.

Wykonawca będzie wykonywał niezbędne aktualizacje programowe oraz aktualizacje krytyczne zgodnie z wytycznymi producenta sprzętu lub oprogramowania w przypadku wykrycia podatności lub zagrożenia w porozumieniu z zamawiającym.

W przypadku prac awaryjnych należy postępować zgodnie z procedurą awaryjną zamawiającego (kogo należy powiadomić i w jakim trybie można wykonać z pominięciem ustalonego harmonogramu)

Po wykonaniu prac serwisowych planowych/awaryjnych wykonawca złoży protokół wykonanych prac, odzwierciedlających wprowadzone zmiany do systemów i sterowników. Wykonawca ma opisać czas i zakres prowadzonych prac serwisowych, następnie dołączyć protokół do dokumentacji powykonawczej. Wykonawca dokumentację może przesłać w formie elektronicznej.

### 1.8.5. Wymagania w zakresie systemu zabezpieczeń i kontroli - Elektroenergetyczna Automatyka Zabezpieceniowa EAZ, telemechanika

Przedmiotową instalację należy wyposażyć w zespoły zabezpieczeń wyposażone w funkcje prądowe od przeciążeń ( $I > t$ ) i zwarć ( $I > t, I_0$ ) w kierunku stacji transformatorowej wytwórczej oraz w funkcje napięciowe, mocowe i częstotliwościowe uniemożliwiające wprowadzanie energii z elektrowni słonecznej na sieć ENERGA-OPERATOR SA w trybie Autoproducenta, a także zabezpieczenie od pracy wyspowej w oparciu o kryterium  $df/dt$ . W tym celu należy przewidzieć m.in. zastosowanie odpowiednich przekaźników zabezpieczeniowych oraz sterowników polowych we wskazanych projektowo lokalizacjach sieciowych. Sterowniki polowe będą m.in. pełnić funkcję strażnika mocy. Należy zrealizować i zapewnić transmisję danych telemechaniki (w tym sterowanie) w układzie on-line do systemów SCADA w punktach dyspozytorskich OSD. Zakres danych powinien być zgodny z IRIESD Energa - Operator. Lokalizację i funkcjonalność układu należy uzgodnić z OSD.

Układ EAZ musi być wyposażony w źródła napięcia pomocniczego/gwarantowanego (tzw. siłownia DC, bateria akumulatorów), które zapewnią jego pracę w czasie nie krótszym niż 8 godzin w przypadku braku zasilania podstawowego.

Obwody wyłączające powinny być wyposażone w układy kontroli ciągłości obwodów wyłączania.

Układ należy wyposażyć w rejestratory zdarzeń i zakłóceń pól zasilania. Rejestratory zakłóceń powinny rejestrować wielkości przed wystąpieniem zakłócenia oraz po jego wystąpieniu aż do wyłączenia. Informacje o zakłóceniach muszą być przekazywane i archiwizowane w systemie SCADA EPV Mostowo.

## 1.9. Warunki wykonania i odbioru robót

### 1.9.1. Wymagania w zakresie doboru i projektowania instalacji fotowoltaicznej

#### 1.9.1.1. Wymagania w zakresie doboru mocy modułów do falownika

Wymaga się, aby przy doborze mocy falownika wziąć pod uwagę azymut oraz kąt pochylenia modułów PV. Dobór mocy generatora PV musi mieścić się w przedziale 1 - 1,3 w stosunku do mocy falownika.

#### 1.9.1.2. Wymagania w zakresie przyjęcia maksymalnego prądu zwarcia

Do wyliczenia warunków bezpieczeństwa w zakresie prądów zwarcia należy przyjąć możliwość pojawienia się na module PV prądu, jaki powstałby przy natężeniu promieniowania słonecznego 1250 W/m<sup>2</sup>. Oznacza to, że przy wyliczaniu warunków bezpieczeństwa prąd zwarcia podawany przez producenta w warunkach STC należy pomnożyć przez wskaźnik 1,25.

#### 1.9.1.3. Wytyczne w zakresie konieczności stosowania ochrony przetężeniowej i zwarciowej po stronie DC

Jeżeli ochrona przetężeniowa i zwarciowa po stronie DC jest realizowana w postaci automatów zainstalowanych w falownikach, projektant może rozważyć zastosowanie takiej ochrony. W innym przypadku ochrona przetężeniowa i zwarciowa po stronie DC może być wykonana jedynie w postaci wkładek topikowych o charakterystyce dedykowanej do instalacji fotowoltaicznych. Zastosowanie ochrony w postaci bezpieczników topikowych jest bezwzględnie wymagane, jeżeli liczba połączeń równoległych tańcuchów modułów jest większa niż 2. Należy wziąć pod uwagę także połączenia równoległe wewnątrz falownika.

Ostatecznie rozwiązanie należy uzgodnić z Inwestorem.

#### 1.9.1.4. Ochrona przed skutkami prądów zwarciowych po stronie AC

Przewód zasilający po stronie AC musi być chroniony przed skutkami prądów zwarciowych poprzez zabezpieczenie przetężeniowe zainstalowane w miejscu przyłączenia strony AC instalacji PV do sieci wewnętrznej Zakładu.

#### 1.9.1.5. Możliwość rozłączenia instalacji po stronie AC i DC

W miejscu montażu falownika instalacja PV musi mieć możliwość rozłączenia napięcia po stronie AC i DC. Rozłączenie może być realizowane przez rozłączniki zintegrowane z falownikiem lub urządzenia zewnętrzne.

#### 1.9.1.6. Wymagania w zakresie ekwipotencjalizacji, instalacji odgromowej, przeciwprzebieciowej i przeciwpożarowej

Wszelkie elementy metalowe instalacji PV, w szczególności konstrukcja wsporcza oraz ramki modułów PV, muszą zostać objęte systemem uziemionych połączeń wyrównawczych. Konstrukcję wsporczą należy uziemić osiągając rezystancję poniżej 10 Ohm.

Falowniki po stronie AC i DC muszą być chronione ogranicznikami przepięć minimum typ 2. Minimalny przekrój przewodu ochronnego do połączenia ograniczników przepięć dla typu 2 to 6 mm<sup>2</sup>. W przypadku montażu instalacji odgromowej i braku odstępu separacyjnego pomiędzy modułami PV a zwodami pionowymi lub poziomymi należy zastosować ograniczniki przepięć typ 1. Minimalny przekrój przewodu ochronnego do połączenia ograniczników przepięć typu 1 wynosi 16 mm<sup>2</sup>. Ograniczniki przepięć mają być wykonane i zbadane zgodnie z normą PN EN 50539-11.

Poziom ochrony odgromowej należy dobrać zgodnie z normą PN-EN 62305 (lub równoważną) poprzedzając dobór analizą ryzyka. Zamawiający dopuszcza wykorzystanie istniejącej instalacji odgromowej na obiektach do ochrony instalacji PV. W przypadku montażu instalacji PV na obiektach niewyposażonych w instalację odgromową Zamawiający dopuszcza brak zastosowania instalacji odgromowej w postaci zwodów poziomych pod warunkiem spełnienia norm:

- PN EN 62305-1: 2008 - „Ochrona odgromowa – Część 1: Zasady ogólne “(lub równoważnej).
- PN EN 62305-2:2008 - „Ochrona odgromowa – Część 2: Zarządzanie ryzykiem “(lub równoważnej).
- PN EN 62305-3:2009 - „Ochrona odgromowa – Część 3: Uszkodzenia fizyczne obiektów i zagrożenie życia“ (lub równoważnej).
- PN EN 62305-4:2009 - „Ochrona odgromowa – Część 4: Urządzenia elektryczne i elektroniczne w obiektach“ (lub równoważnej).

Instalacja odgromowa nie może wpływać na wielkość produkcji farmy fotowoltaicznej w postaci zacienienia paneli PV.

Pomimo odniesienia do powyższych norm i ewentualnego spełnienia warunków dopuszczających brak instalacji odgromowej, Wykonawca musi wziąć pod uwagę również fakt, że instalacja ta jest niezbędna w celu bezpieczeństwa i ochrony mienia.

Zamawiający wymaga, aby Wykonawca wykonał projekt ochrony przeciwpożarowej farmy fotowoltaicznej i dokonał wszelkich uzgodnień wynikających z art. 29 ust. 4 pkt 3 lit. c Ustawy z dnia 7 lipca 1994 r. – Prawo Budowlane (Dz.U.2021.0.2351). W związku z powyższym dokona zgłoszenia instalacji PV do organów Państwowej Straży Pożarnej.

Do zgłoszenia Wykonawca złoży:

- Projekt zrealizowanej ochrony przeciwpożarowej farmy PV
- Plan instalacji fotowoltaicznej dla ekip ratowniczych

Wymagane uzgodnienie projektu instalacji fotowoltaicznych obejmuje:

- charakterystykę pożarową (reakcję na ogień elementów instalacji PV, oddziaływanie pożaru na budynek),
- wyposażenie urządzeń PV w środki ochrony ppoż., prowadzenie przewodów w budynku, klasa reakcji kabli na ogień, ochrona odgromowa,
- informację o ograniczeniu ryzyka rozprzestrzeniania się ognia na obiekty sąsiednie i tereny przyległe, przygotowanie budynku i terenu do prowadzenia działań ratowniczo-gaśniczych,
- specjalne oznakowanie obiektu - fotowoltaiczne układy zasilania.

#### 1.9.1.7. Wymagania w zakresie doboru przekroju przewodów

Zamawiający wymaga, aby dobrane przez projektanta kable i przewody zapewniały spadek napięcia po stronie DC nie większy niż 1% oraz spadek napięcia po stronie AC nie większy niż 1% (dla warunków pracy NOCT) ponadto wymaga się, aby dobór okablowania zgodny był z normą PN-HD 60364-7-712:2007.

## 1.9.2. Wymagania w zakresie wykonania instalacji fotowoltaicznych i prowadzenia prac montażowo budowlanych

### 1.9.2.1. Wymagania w zakresie sposobu ułożenia modułów PV i ich przechowywania

Zamawiający wymaga, aby moduły fotowoltaiczne zlokalizowane na gruncie były montowane w układzie poziomym, tj. w pozycji, w której dłuższa krawędź modułu jest ułożona równolegle do powierzchni (z wyłączeniem instalacji na gruncie, gdzie zamontowany będzie tylko jeden rząd - w takim przypadku możliwy jest montaż w układzie pionowym jak i poziomym). Ponadto wymaga się zabezpieczenia otworów łączników modułów w przypadku, gdy przymocowane do konstrukcji moduły nie są połączone w łańcuchy PV. W przypadku połączenia modułów w łańcuchy PV wymaga się zabezpieczenia łączników na końcach łańcucha PV. W przypadku składowania palet modułów PV w miejscach, gdzie są one narażone na działanie warunków atmosferycznych, wymaga się, aby były one zabezpieczone przed opadami deszczu.

### 1.9.2.2. Wymagania w zakresie oznakowania

Zamawiający wymaga, aby:

- Wszystkie obwody dochodzące do skrzynek połączeniowych i falownika oznaczyć w sposób umożliwiający jednoznaczną identyfikację każdego z obwodów zgodnie z planem odwodów. Sposób oznaczenia musi być trwały.
- Wszystkie skrzynki połączeniowe należy oznaczyć tabliczką ostrzegawczą informującą o możliwości pojawienia się napięcia na częściach czynnych wewnątrz skrzynki, także po wyłączeniu falownika.
- Oznakować należy miejsca, w których znajdują się urządzenia umożliwiające bezpieczne rozłączenie instalacji fotowoltaicznej po stronie AC i DC.
- Oznakować należy wszystkie urządzenia zabezpieczające po stronie AC i DC w sposób umożliwiający ich jednoznaczną identyfikację i funkcję.
- Oznakować należy miejsce przyłączenia obwodów instalacji fotowoltaicznej do sieci wewnętrznej w budynku. Oznakowanie ma informować o podwójnym zasilaniu w tym miejscu.
- W miejscu montażu instalacji należy umieścić etykietę lub tabliczkę z jednokreskowym schematem zasilania, danymi instalatora, ustawieniami nastaw zabezpieczeń falownika.
- W miejscu montażu instalacji należy umieścić instrukcję wyłączenia awaryjnego instalacji PV.
- Wykonać dodatkowo oznaczenia wymagane przepisami polskich norm.

### 1.9.2.3. Wymagania w zakresie prowadzenia kabli

Zamawiający wymaga, aby:

- Okablowanie było wykonane zgodnie z przepisami krajowymi (norma PN-HD 60364-1:2010 oraz PN-IEC 60364-3:2000). Wielkość tras i kanałów kablowych powinny umożliwiać łatwe wciąganie i wyciąganie odpowiednich kabli. Dostęp powinien być zamykany za pomocą zdejmowanych lub uchylnych pokryw.
- Obwody prowadzić tak, aby unikać tworzenia pętli indukcyjnej. Szczególnie w przypadku układania przewodów strony DC wykonywać to w taki sposób, aby przewód plusowy znajdował się możliwie blisko przewodu minusowego.
- Przewody prowadzone w miejscach narażonych na bezpośrednie oświetlenie promieniami słonecznymi muszą być dodatkowo zabezpieczone poprzez ich prowadzenie w rurach ochronnych.
- Przejścia przewodów między elementami konstrukcji wsporczej w miejscach mogących narażać kabel na uszkodzenie dodatkowo zabezpieczyć peszlem ochronnym.
- Połączenia kabli pod modułami PV wykonane za pomocą szybko złączek zabezpieczyć przed wnikaniem wilgoci poprzez zamocowanie ich do szyn znajdujących się pod modułami.
- Wewnątrz budynku przewody prowadzić wykorzystując systemowe korytka kablowe, nie dopuszcza się prowadzenia kabla w sposób niezabezpieczony dodatkową osłoną.

## 1.9.3. Wymagania w zakresie montażu falownika

Zamawiający wymaga, aby:



- Montaż falownika wykonać zgodnie z wymaganiami producenta zastosowanego falownika.
- Falownik przymocować do materiału niepalnego.
- Wysokość montażu dobrać tak, aby wyświetlacz znajdował się nie niżej niż 150 cm i nie wyżej niż 180 cm, o ile istnieją techniczne możliwości.
- Wokół falownika zachować wolne przestrzenie niezbędne do prawidłowej wentylacji zgodnie z wymaganiami producenta falownika.
- W przypadku montażu falowników na instalacji naziemnej nie dopuszcza się mocowania falownika do elementów konstrukcji wsporczej modułów. W tym przypadku wymagane jest wykonanie dodatkowej podkonstrukcji do zamocowania falownika.

#### 1.9.3.1. Wymagania w zakresie montażu modułów fotowoltaicznych

Zamawiający wymaga, aby:

- Moduły fotowoltaiczne były zamocowane zgodnie z wytycznymi projektu technicznego, a mocowania muszą być umiejscowione w dozwolonych przez konstruktora miejscach.
- Montaż i rozplanowanie wykonać zgodnie z projektem technicznym i instrukcją dostarczoną przez producenta.
- Przy dokręceniu połączeń śrubowych moment dokręcenia kontrolować za pomocą klucza dynamometrycznego.
- W przypadku montażu elementów ze stali ocynkowanej zabezpieczyć antykorozyjnie wszystkie miejsca, w których doszło do uszkodzenia ochronnej powłoki.
- Nie dopuszcza się wykorzystania nośnych połączeń skręcanych konstrukcji wsporczej do montażu innych elementów konstrukcyjnych, w tym połączeń wyrównawczych.
- Instalacje posadowione na gruncie zamontować na konstrukcji palowej z wyjątkiem obiektów, w których występuje rozbudowana infrastruktura podziemna.

#### 1.9.3.2. Wymagania w zakresie prac wykończeniowych i przywracania stanu pierwotnego

Prowadzenie prac wykończeniowych w ramach montażu instalacji PV wymaga pozostawienia stanu terenu lub budynku, w tym przegród, elewacji i elementów instalacyjnych, w stanie nie pogorszonym niż stan zastany. Prace wykończeniowe muszą uwzględniać wszystkie aspekty dotyczące zapewnienia bezpieczeństwa i konserwacji występujących instalacji.

W zakresie montażu instalacji na gruncie do Wykonawcy należy przywrócenie terenu do stanu pierwotnego, w tym wyrównanie terenu, usunięcie powstałych przy prowadzeniu prac odpadów oraz śmieci, usunięcie kamieni oraz wysianie trawy.

#### 1.9.4. Pozostałe wymagania

##### 1.9.4.1. Wymagania dotyczące prowadzenia prac, zabezpieczenia terenu budowy oraz BHP

Wykonawca jest zobowiązany przygotować oraz przedstawić do akceptacji Zamawiającego, Plan BIOZ który powinien zawierać:

- Zakres robót oraz kolejność ich realizacji.
- Wskazanie zagrożeń mogących wystąpić podczas realizacji robót.
- Wskazania sposobu prowadzenia instruktażu pracowników przed przystąpieniem do realizacji robót szczególnie niebezpiecznych.
- Wskazanie środków technicznych i organizacyjnych zapobiegających niebezpieczeństwom wynikającym z wykonywania robót budowlanych w strefach szczególnego zagrożenia zdrowia.
- Sposób przechowywania i przemieszczania materiałów, wyrobów, substancji oraz preparatów niebezpiecznych na terenie budowy.
- Informację o wydzieleniu i oznakowaniu miejsca prowadzenia robót budowlanych.
- Informację o miejscu przechowywania dokumentacji budowy oraz dokumentów niezbędnych do prawidłowej eksploatacji maszyn i innych urządzeń technicznych.



Przed rozpoczęciem wszelkich prac monterskich, Wykonawca zobowiązany jest do przeprowadzenia wizji lokalnej terenu, na którym będą prowadzone prace oraz terenu w bezpośrednim sąsiedztwie, w tym budynków, dróg wewnątrz, obszarów zielonych, chodników itp., które przylegają do miejsca wykonywania prac lub na które prace te będą w jakikolwiek sposób oddziaływać. Wszelkie istniejące uszkodzenia np. pokrycia dachu i inne ważne szczegóły należy zidentyfikować, opisać i sfotografować. Zapis taki należy przekazać Zamawiającemu przed rozpoczęciem wszelkich prac na terenie budowy. Jeżeli nie zostaną stwierdzone żadne uszkodzenia, Wykonawca również jest zobowiązany do przekazania Zamawiającemu pisemnego protokołu z dokonania inspekcji wraz z załączonymi fotografiami.

Do zadań Wykonawcy należy zapewnienie obecności wszelkich innych zainteresowanych stron podczas wykonywania wizji lokalnej. Wszelkie uszkodzenia oraz wady nie zanotowane, ale zauważone przez Zamawiającego podczas lub po wykonaniu Robót mają być naprawione na koszt Wykonawcy. W takich przypadkach Wykonawca jest zobowiązany do przywrócenia stanu sprzed uszkodzenia i uzyskania pisemnej aprobaty, wykonanych napraw przez właściciela terenu i/lub przedstawiciela Zamawiającego.

Do obowiązków Wykonawcy należy zabezpieczenie terenu budowy, miejsca prowadzenia prac montażowych, rozładunku, w trakcie całego procesu inwestycyjnego aż do zakończenia inwestycji potwierdzonej końcowym protokołem odbioru. W trakcie prowadzenia wszelkich prac przez Wykonawcę wymagane jest utrzymanie ruchu publicznego, a wszystkie miejsca przyległe do ciągów komunikacyjnych muszą być należycie ogrodzone, zabezpieczone i oznakowane. Właściwe oznakowanie jest również wymagane dla wjazdów i wyjazdów z terenu prowadzonych prac.

Wykonawca jest zobowiązany do przestrzegania przepisów dot. ochrony przeciwpożarowej w trakcie całego procesu prowadzonych prac. Składowanie materiałów łatwopalnych musi odbywać się zgodnie ze szczegółowymi przepisami, w porozumieniu z Państwową Strażą Pożarną. Wykonawca jest również zobowiązany do zapoznania się i przestrzegania wewnętrznego regulaminu obowiązującego na poszczególnych obiektach w zakresie ppoż.

Zadaniem Wykonawcy jest podejmowanie wszelkich działań mających na celu uniknięcie pożaru na terenie wykonywania Robót. Na terenie prowadzonych prac niedopuszczalne jest palenie śmieci lub odpadów. Jeżeli Wykonawca zauważy na terenie obiektu zagrożenie pożarem lub wybuchem spowodowane obecnością np. zbiorników paliwa, niebezpiecznych obiektów lub urządzeń, ma obowiązek poinformować o tym stosowne organy i przedstawiciela Zamawiającego. Wykonawca zobowiązuje się do zapewnienia stałej obecności wyszkolonego w zakresie ochrony ppoż. personelu, jak i do dostępności urządzeń ppoż.

Przed przystąpieniem do pracy każdy pracownik musi obowiązkowo odbyć szkolenie wstępne na stanowisku pracy. Fakt przeszkolenia należy odnotować w rejestrze szkoleń stanowiskowych. Rejestr musi być przechowywany u kierownika prac. Wykonawca musi wyposażyć stanowiska pracy w sprzęt i środki zabezpieczające. Instruktaż pracowników przed przystąpieniem do wykonywania prac szczególnie niebezpiecznych musi obejmować imienny podział pracy, kolejność wykonywania zadań, wymagania bezpieczeństwa i higieny pracy przy poszczególnych czynnościach.

Ponadto każdy z pracowników musi posiadać:

- Ważne badania lekarskie.
- Szkolenie BHP.
- Zaświadczenie, że przeszedł instruktaż stanowiskowy.
- Badania lekarskie uprawniające do pracy na wysokości powyżej 3 m (dotyczy jedynie pracowników dokonujących prac monterskich na dachach budynków).

Podczas wykonywania robót szczególnie niebezpiecznych zadaniem kierownika będzie określenie dodatkowych wymagań bezpieczeństwa i higieny pracy. Teren prowadzenia robót szczególnie niebezpiecznych musi być wydzielony i wyraźnie oznakowany. W miejscach niebezpiecznych należy umieścić znaki informacyjne o rodzaju zagrożenia oraz stosować inne środki zabezpieczające przed skutkami zagrożeń np. siatki, bariery itp. Należy zabezpieczyć bezpośredni nadzór nad tymi pracami przez wyznaczenie w tym celu odpowiednich osób.

Zadaniem Kierownika jest kontrola i nadzór, aby montaż urządzeń był prowadzony zgodnie z dokumentacją techniczno-ruchową dostarczoną przez producenta danego urządzenia.

Urządzenia elektryczne muszą być uziemione elektrycznie.

Przy wykonywaniu prac ponad poziomem terenu lub podłogi powyżej 1 m stanowisko pracy należy wyposażyć w poręczę ochronne o wysokości 1,1 m, bariery pośrednie, krawężniki ochronne o wysokości 0,15 m (umieszczone w poziomie stanowiska pracy). Do pracy na tych stanowiskach należy stosować sprzęt ochrony osobistej przed upadkiem z wysokości.

Przy wykonywaniu prac ponad poziomem terenu lub podłogi powyżej 2 m każdy zatrudniony pracownik musi być wyposażony w szelki bezpieczeństwa z amortyzatorem oraz linką bezpieczeństwa o długości odpowiedniej dla danego stanowiska. W żadnym przypadku nie wolno zatrudniać pracowników do prac na wysokości bez odpowiednich zabezpieczeń i stosownego przeszkolenia. Zastosowane środki bezpieczeństwa muszą być zgodne z PN-EN 353-1:2015-01, a zastosowane urządzenia zabezpieczające przed upadkiem z wysokości muszą być stosowane w połączeniu z szelkami bezpieczeństwa. Uchwyt mocujący szelki bezpieczeństwa musi być połączony bezpośrednio, bez dodatkowych lin lub zatrzasków.

Systemy zabezpieczające przed upadkiem z wysokości należy stosować zgodnie z instrukcją producenta systemu. Instrukcja użytkownika musi znajdować się w bezpiecznym i suchym miejscu tak, żeby użytkownik mógł mieć do niej dostęp w każdej chwili. Dobór środków bezpieczeństwa oraz zaopatrzenie pracujących monterów w odpowiedni sprzęt zabezpieczający oraz środki ochrony leży w pełni po stronie Wykonawcy.

Podczas realizacji robót budowlanych wykonania instalacji na dachu występuje ryzyko upadku z wysokości ponad 5,0 m, stanowiące bezpośrednie ryzyko dla życia i zdrowia pracujących monterów oraz zagrożenie związane z upadkiem z wysokości urządzeń, narzędzi, elementów budowlanych i konstrukcyjnych. Prace wykonywane na wysokości ponad 5 m na połaci dachu, ze względu na duże zagrożenie zdrowia i życia pracowników, należy prowadzić ze szczególną ostrożnością, zgodnie z obowiązującymi przepisami BHP.

#### 1.9.4.2. Wymagania w zakresie zastosowanych materiałów

Wszystkie materiały stosowane przez Wykonawcę przy realizacji inwestycji muszą:

- być nowe i nieużywane,
- odpowiadać wymaganiom norm i przepisów wymienionych w programie funkcjonalno-użytkowym i dokumentacji projektowej oraz innych niewymienionych, ale obowiązujących norm i przepisów,
- mieć wymagane polskimi przepisami atesty i certyfikaty, w tym również świadectwa dopuszczenia do obrotu oraz wymagane certyfikaty bezpieczeństwa.

Wykonawca ponosi wszelkie koszty związane z dostarczeniem materiałów na plac budowy.

Wykonawca ponosi odpowiedzialność za spełnienie wymagań ilościowych i jakościowych materiałów.

W przypadku zastosowania materiałów niezgodnych z programem funkcjonalno-użytkowym i dokumentacją projektową zatwierdzoną przez Inwestora.

- Wykonawca usunie z placu budowy lub umieści je na miejscu wskazanym przez osobę upoważnioną przez Zamawiającego, jeżeli wyrazi zgodę na ich zastosowanie do robót innych niż tych co do których były pierwotnie przeznaczone.
- Każda część robót wykonana przy użyciu materiałów, które nie zostały sprawdzone przez upoważnionego przedstawiciela Inwestora lub przez niego zatwierdzone, będzie realizowana na ryzyko Wykonawcy.
- Wykonawca powinien mieć świadomość, że wykonana w ten sposób część robót może nie zostać zaakceptowana, a należne za nią płatności wstrzymane.

#### 1.9.4.3. Kontrola jakości

Wykonawca odpowiedzialny jest za jakość zastosowanych materiałów oraz wykonywanych prac. Wszystkie czynności podejmowane przez Wykonawcę muszą być zgodne z dokumentacją projektową, programem funkcjonalno-użytkowym, harmonogramem robót oraz poleceniami Inżyniera Kontraktu i wyznaczonego przez Zamawiającego personelu.

Wykonawca jest również odpowiedzialny za bezpieczeństwo pracy na terenie budowy oraz zastosowane metody wykonywania prac. Ewentualne błędy w Robotach i ich ewentualne następstwa będą poprawiane na koszt Wykonawcy. W ramach kontroli jakości Inżynier Kontraktu w uzasadnionych przypadkach może zażądać od Wykonawcy przeprowadzenia badań lub testów w celu potwierdzenia, że deklarowane parametry techniczne oraz użytkowe są zgodne z deklaracjami producenta, kartą katalogową, wymogami PFU czy

projektem technicznym. Wykonawca zobowiązany jest przeprowadzać badania i testy materiałów, robót oraz urządzeń na własny koszt. Wykonawca zobowiązany jest dostarczyć Zamawiającemu dokumenty i świadectwa, że wszystkie stosowane urządzenia, materiały i sprzęt posiadają ważną homologację, legalizację, deklaracje zgodności oraz że spełniają wymagania i parametry zdefiniowane w PFU i projekcie technicznym.

#### 1.9.4.4. Szkolenie

Wykonawca zobowiązany jest przeprowadzić szkolenie z zakresu użytkowania instalacji PV, szkolone będą osoby wskazane przez Zamawiającego.

##### **Ramowy Program Szkolenia**

1. Charakterystyka i specyfika zainstalowanych urządzeń.
2. Instrukcja ruchowa i użytkowania – omówienie.
3. Serwis i eksploatacja.
4. Zasady BHP i PPOŻ.
5. Monitoring pracy instalacji.
6. Kontrola stanu pracy instalacji.
7. Rozpoznanie stanów awaryjnych i wymagane postępowanie.

Czas szkolenia min. 4 godziny. Fakt przeprowadzenia szkolenia należy potwierdzić stosownym zaświadczeniem. Szkolenia musi odbyć się w miejscu zlokalizowania instalacji.

#### 1.9.5. Wymagania w zakresie testów, pomiarów i odbiorów

##### 1.9.5.1. Pomiary końcowe

Zamawiający wymaga, aby po wykonaniu instalacji wykonane zostały pomiary, testy i próby zdefiniowane w normie PN-HD 60364-6:2016-07. Ponadto wymaga się, aby wykonawca wykonał pomiary oraz testy określone w normie PN-EN 62446-1:2016-08 zarówno w zakresie testów podstawowych oraz testów zalecanych przez normę tj. kamerą termowizyjną.

W ramach przeprowadzonej diagnostyki farm fotowoltaicznych Wykonawca zobowiązany jest do:

1. Przeprowadzenia diagnostyki modułów, po ich zainstalowaniu na konstrukcji wsporczej i połączeniu w obwody. Na wszystkich obwodach modułów fotowoltaicznych powinny zostać przeprowadzone pomiary  $I_{sc}$ ,  $V_{oc}$  oraz sporządzona charakterystyka prądowo-napięciowa obwodów, ale też przeprowadzona analiza zacienienia, jeżeli istnieją obszary na nie narażone.
2. Przeprowadzenia diagnostyki modułów fotowoltaicznych po uruchomieniu wszystkich elementów farmy fotowoltaicznej, sprawdzając czy instalacja ta jako całość i poszczególne moduły posiadają punkty o zwiększonej rezystancji, które mogłyby powodować obniżenie sprawności energetycznej modułu. Wykonawca ma obowiązek przeprowadzenia badań kamerą termowizyjną, testów izolacji, pomiarów  $V_{mp}$  oraz  $I_{mp}$ . W protokołach należy wskazać wynik końcowy pomiarów poza ogólną oceną pomiaru w postaci zapisu „Pozytywny” aby umożliwić weryfikację parametru i właściwe sparometryzowanie testera wielkości charakterystycznych.

Diagnostyka powinna być przeprowadzona w obecności Zamawiającego lub innych osób wskazanych przez Zamawiającego. Po wykonaniu każdego z etapów diagnostyki, Wykonawca zobowiązany jest do przekazania Zamawiającemu pełnego raportu z przeprowadzanych czynności z zawartymi wnioskami.

Wartości poszczególnych parametrów podlegających diagnostyce zostały wskazane w Wymaganiach zawartych w niniejszym PFU pkt. 1.8.2.

Wymaga się, aby diagnostyka modułów fotowoltaicznych wykonywana była przy natężeniu promieniowania słonecznego (chwilowa moc padająca na powierzchnię, wyrażona w  $W/m^2$ )  $600 W/m^2$  lub wyższym. Pomiar natężenia promieniowania słonecznego, przed rozpoczęciem diagnostyki lub w czasie diagnostyki, powinien być zmierzony przy użyciu pyranometru.

W przypadku stwierdzenia podczas przeprowadzonej diagnostyki:

- wad fabrycznych modułów,

- uszkodzeń (pęknięć modułów, pęknięć w ogniwach)

Wykonawca jest zobowiązany do wymiany tych modułów, w których stwierdzono występowanie wymienionych wad i uszkodzeń i ponowne wykonanie diagnostyki.

W przypadku wykrycia jakichkolwiek wad instalacyjnych, połączeniowych Wykonawca zobowiązany jest do natychmiastowego ich usunięcia.

Dla każdego łańcucha szeregowo połączonych modułów należy wykonać pomiar podstawowych parametrów elektrycznych jak:

- Napięcie obwodu otwartego
- Napięcie w punkcie mocy maksymalnej
- Prąd zwarcia
- Prąd w punkcie mocy maksymalnej

Pomiary należy wykonać urządzeniem umożliwiającym wygenerowanie wzorcowej i rzeczywistej charakterystyki prądowo napięciowej łańcucha modułów oraz jej zapis z formie cyfrowej. Do każdego pomiaru należy dołączyć informację o natężeniu promieniowania słonecznego oraz temperaturze otoczenia panującej w momencie badania. Przy czym badanie nie powinno być wykonywane przy natężeniu promieniowania słonecznego mniejszym niż  $600 \text{ W/m}^2$

#### 1.9.5.2. Wymagania w zakresie dokumentacji i odbioru robót zanikających

Przez roboty zanikające należy rozumieć wszelkie prace, których efekty ulegają zakryciu po wykonaniu następnych faz prac budowlano montażowych. Wykonawca jest zobowiązany do dokumentowania robót zanikających poprzez wykonanie zdjęć cyfrowych o rozdzielczości nie mniejszej niż 8 Mpix. Dla każdej dokumentowanej pracy wymaga się wykonanie nie mniej niż 5 zdjęć z różnej perspektywy.

O zakończeniu wykonywania robót zanikających Wykonawca jest zobowiązany powiadomić niezwłocznie Inżyniera Kontraktu w celu ustalenia terminu odbioru. Odbiór robót zanikających należy przeprowadzić w czasie umożliwiającym wykonanie ewentualnych korekt i poprawek bez hamowania ogólnego postępu prac. Termin odbioru będzie ustalany niezwłocznie, jednak nie później niż w ciągu 2 dni roboczych od daty powiadomienia. Inżynier Kontraktu może dokonać odbioru robót zanikających opierając się na dostarczonej dokumentacji w tym raportów z prób, inspekcji i badań, atestów, certyfikatów, szkiców geodezyjnych z potwierdzeniem geodety o zgodności z projektem wykonanych robót, oraz dokumentacji fotograficznej. Z odbioru robót zanikających należy sporządzić pisemny protokół, który będzie podpisany przez Inżyniera Kontraktu. W protokole odbioru robót zanikających, należy podać przedmiot i zakres odbioru, wyszczególnić rodzaj zastosowanych materiałów, typ urządzeń, technologię wykonania robót, parametry techniczne wykonanych robót. Ponadto należy zapisać wszelkie istotne informacje, mające wpływ na niezawodność, trwałość, sposób eksploatacji, zgodność wykonanych robót z dokumentacją projektową. Do protokołu należy załączyć raporty wyniki z prób oraz dokumentację fotograficzną. Wzór protokołu z odbioru Wykonawca jest zobowiązany uzgodnić z wyznaczonym przedstawicielem Zamawiającego.

#### 1.9.5.3. Odbiór końcowy

Po zakończeniu prac Wykonawca przedstawi Zamawiającemu do akceptacji procedurę odbioru instalacji. Procedura odbioru ma w szczególności weryfikować:

3. kompletność instalacji
4. bezpieczeństwo instalacji
5. estetykę wykonania instalacji
6. trwałość i solidność instalacji
7. poprawność wykonania połączeń kablowych
8. zgodność wykonania z dokumentacją projektową
9. sprawność systemu (zgodność z założeniami projektowymi)
10. prawidłowe działanie systemu
11. założoną produktywność instalacji
12. skompletowanie dokumentacji technicznej oraz powykonawczej



13. zgodność z przepisami przeciwpożarowymi
14. przeszkolenie personelu umożliwiające obsługę instalacji

Wszystkie koszty związane z odbiorem pokrywa Wykonawca.

Po zakończeniu prac i przeprowadzeniu pomiarów i testów Wykonawca jest zobowiązany do poinformowania Inwestora o możliwości dokonania odbioru. Odbiór przeprowadzany jest oddzielnie dla każdej z wykonanych instalacji.

Przed przystąpieniem do odbioru Wykonawca zobowiązany jest do dostarczenia Zamawiającemu nie później niż 14 dni przed planowanym terminem odbioru dokumentacji wykonanych prac budowlanych, protokołów potwierdzających zgodność wykonanych robót z kontraktem i dokumentacją projektową, protokołów z pomiarów i testów, Instrukcji Użytkowania poszczególnych urządzeń oraz Instrukcji Eksploatacji całej instalacji eksploatacyjnej PV, Instrukcji Współpracy Ruchowej z OSD, dokumentów potwierdzających spełnianie przez urządzenia parametrów określonych w PFU, certyfikatów, deklaracji zgodności, raportów z przeprowadzonych prób i analiz, dokumentację fotograficzną z wykonanych robót zanikających oraz protokołów z odbioru robót zanikających.

Po otrzymaniu pisemnego zawiadomienia Zamawiający w ciągu 14 dni wyznaczy termin odbioru. Odbioru dokona wyznaczona przez Zamawiającego komisja, która dokona wizji lokalnej oraz zapozna się z przedstawionymi dokumentami. Pozytywna ocena przedstawionej dokumentacji oraz pozytywny wynik wizji lokalnej są podstawą do podpisania przez komisję protokołu odbioru.

W przypadku stwierdzenia uchybień Zamawiający zastrzega sobie prawo powołania biegłego, który zaopiniuje poprawność wykonanych prac co, do których pojawiły się wątpliwości. W przypadku potwierdzenia przez biegłego uchybień w wykonanych pracach koszty ekspertyzy ponosi Wykonawca.

W przypadku stwierdzenia uchybień Zamawiający ma 14 dni na dokonanie napraw bądź poprawek i powiadomienia Zamawiającego o możliwości dokonania ponownego odbioru.

#### 1.9.5.4. Wymagania w zakresie Pozwoleń, Koncesji, Zatwierdzeń

Wykonawca jest zobowiązany do uzyskania wszystkich Pozwoleń, Koncesji i Zatwierdzeń wymaganych przez Prawo Polskie przed wykonywaniem jakichkolwiek zadań objętych kontraktem.

Podczas planowania Robót Wykonawca przyjmie w harmonogramie realny termin uzyskania od zainteresowanych stron trzecich wszelkich Pozwoleń, Koncesji i Zatwierdzeń.

Wykonawca spełni wszystkie wymagania i tam, gdzie to konieczne wesprze Zamawiającego w otrzymywaniu wszelkich pozwoleń, które może uzyskać jedynie Zamawiający.

Wykonawca zobowiązany jest do uzyskania pisemnego pozwolenia na przeprowadzenie prac przyłączeniowych farmy fotowoltaicznej do rozdzielni energetycznych Zamawiającego.

Po wykonaniu Prób Końcowych Wykonawca zobowiązany jest do uzyskania w imieniu i na rzecz Zamawiającego pozwolenia na użytkowanie obiektu (dla obiektów, dla których jest to wymagane zgodnie z prawem budowlanym).

#### 1.9.5.5. Wymagania w zakresie opracowania Instrukcji Użytkowania (Instrukcji Eksploatacji)

W ramach wykonanych prac Wykonawca jest zobowiązany do opracowania i przekazania Zamawiającemu Instrukcji Obsługi i Eksploatacji instalacji PV oraz dokumentacji technicznej każdego z zastosowanych urządzeń.

Przygotowane instrukcje muszą zawierać minimum:

- Dane techniczne wykonanych instalacji fotowoltaicznych.
- Stosowane oznaczenie oraz ich wyjaśnienie.
- Stosowane zabezpieczenia oraz ich nastawy.
- Budowa instalacji oraz jej współpraca z siecią.
- Tryb pracy normalnej oraz stany awaryjne.
- Zasady bezpiecznego użytkowania.
- Sposoby postępowania w sytuacjach awaryjnych.
- Opis użytkowania systemu monitorowania instalacji, nadzoru i sterowania.
- Przeglądy okresowe zakres, metodologia częstotliwość.



- Dane kontaktowe do podmiotu odpowiedzialnego za serwis instalacji.

Wszystkie instrukcje oraz dokumentacja muszą być wykonane w języku polskim i muszą być zgodne z PN- EN 62446-1:2016-08.

### 1.9.6. Wymagania w zakresie gwarancji oraz serwisu

#### 1.9.6.1. Wymagania w zakresie gwarancji oraz rękojmi

1. Wykonawca musi udzielić Zamawiającemu gwarancji i rękojmi na okres:

- 10 letni okres gwarancji dla wszystkich kluczowych urządzeń instalacji fotowoltaicznej tj., modułów PV, falowników, konstrukcji montażowej.
  - 48 miesięcy na dokumentację projektową, licząc od dnia podpisania przez Zamawiającego protokołu odbioru dokumentacji projektowej.
  - co najmniej 60 miesięcy na pozostałe wszystkie elementy przedmiotu zamówienia licząc od daty podpisania protokołu odbioru końcowego.
  - w przypadku, gdy gwarancja producenta na zastosowane urządzenia i materiały przekracza 60 miesięcy, wówczas Wykonawca prześle Zamawiającemu - wraz z dokumentacją odbiorową – dokumenty pozwalające na skorzystanie z uprawnień wynikających z gwarancji.
2. Rękojmią i gwarancją objęte są wszystkie roboty oraz materiały, sprzęty i urządzenia, jakie zostały użyte do wykonania przedmiotu umowy.
  3. W okresie gwarancji na przedmiot umowy Wykonawca zobowiązuje się do zapewnienia usług serwisu, tj.: usuwania awarii w najkrótszym technicznie możliwym terminie – w czasie maksymalnie 24 godzin od zgłoszenia.
  4. W okresie gwarancji i rękojmi na przedmiot umowy Wykonawca zobowiązuje się do bezpłatnego usuwania wad i usterek w terminie do 7 dni od daty pisemnego powiadomienia go o wadzie lub usterce przez Zamawiającego. Zamawiający będzie dokonywał zgłoszeń pisemnie, faxem lub e-mailem

Wykonawca zobowiązany jest zapewnić obsługę zgłoszeń gwarancyjnych i utrzymania numeru telefonu i adresu poczty elektronicznej do zgłoszeń zdarzeń objętych gwarancją przez cały okres gwarancji. Wszystkie zgłoszenia drogą elektroniczną i telefoniczne muszą być zapisywane i gromadzone na odpowiednich nośnikach, z możliwością wglądu lub odsłuchu przez Zamawiającego.

#### 1.9.6.2. Wymagania w zakresie okresowych serwisów

Zamawiający wymaga, aby w okresie trwania rękojmi (5 lat) Wykonawca wykonywał cykliczne przeglądy zamontowanych instalacji. Urządzenia mają być serwisowane wedle norm i wymagań producentów jednak nie mniej niż 2 razy w ciągu trwania rękojmi z zastrzeżeniem, że ostatni z przeglądów ma się odbyć na 6 miesięcy przed zakończeniem rękojmi. Wykonawca przedłoży harmonogram przeglądów wraz z ich zakresem do akceptacji Zamawiającego. Przegląd każdej z instalacji zakończy się podpisaniem stosownego protokołu serwisowego, w którym wyszczególnione zostaną wykonane czynności. Do podpisania protokołu zobowiązana jest osoba wykonująca przegląd, a także gospodarz obiektu objętego pracami serwisowymi (osoba wyznaczona przez Zamawiającego). Protokół musi zostać sporządzony w 3 egzemplarzach, po jednym dla: Zamawiającego, Wykonawcy, właściciela obiektu.

W razie stwierdzenia awarii lub uszkodzeń instalacji Wykonawca ma obowiązek usunięcia awarii lub uszkodzeń w terminach zapisanych w rozdziale „Wymagania w zakresie gwarancji”.

W ramach przeglądu instalacji fotowoltaicznych do obowiązków Wykonawcy będzie należeć sprawdzenie minimum:

- Badania i pomiary skuteczności ochrony przeciwporażeniowej
- Poprawności pracy i funkcjonowania instalacji w tym wszystkich zamontowanych zabezpieczeń.
- Pomiar rezystancji izolacji strony AC i DC.
- Pomiar wydajności instalacji łącznie z charakterystyką prądowo-napięciową obwodów PV.
- Badanie kamerą termowizyjną.

W ramach przeglądu należy również wykonać czynności serwisowe przewidziane przez producentów urządzeń składających się na kompletną instalację PV.

## 2. Część informacyjna

### 2.1. Dokumenty i informacje niezbędne do przeprowadzenia inwestycji

#### 2.1.1. Oświadczenia potwierdzające zgodność zamierzenia budowlanego z wymaganiami wynikającymi z odrębnych przepisów

Na mocy prawa - Ustawa z dnia 7 lipca 1994 r. Prawo budowlane (Dz. U. 1994 Nr 89 poz. 414), wraz z późniejszymi zmianami - dla instalacji o mocy od 50 kW wymaga się dokonania zgłoszenia robót budowlanych oraz uzyskania pozwolenia na budowę. Zamawiający informuje, że dla przedmiotowej inwestycji są wymagane dokumenty wydawane na podstawie ustawy o planowaniu i zagospodarowaniu przestrzennym.

#### 2.1.2. Oświadczenie Zamawiającego stwierdzające Jego prawo do dysponowania nieruchomością na cele realizacji zamówienia

Zamawiający oświadcza, że dysponuje prawem do nieruchomości na cele wykonania instalacji PV.

#### 2.1.3. Badania geotechniczne

Badania geotechniczne dla obszaru, w którym planowane jest posadowienie konstrukcji wsporczej stanowią załącznik do niniejszego opracowania.

### 2.2. Przepisy prawne i normy związane z projektem i wykonaniem zamierzenia budowlanego

#### Wykaz poszczególnych norm:

- PN-HD 60364-7-712:2016-05– Instalacje elektryczne w obiektach budowlanych – Część 7-712: Wymagania dotyczące specjalnych instalacji lub lokalizacji – Fotowoltaiczne (PV) układy zasilania.
- PN-HD 60364-5-54:2010 Instalacje elektryczne niskiego napięcia -- Część 5-54: Dobór i montaż wyposażenia elektrycznego - Uziemienia, przewody ochronne i przewody połączeń ochronnych.
- PN-EN 61724:2002 – Monitorowanie własności systemu fotowoltaicznego. Wytyczne pomiaru, wymiany danych i analizy.
- PN-EN 60529:2003/A2:2014-07– Stopnie ochrony zapewnianej przez obudowy (Kod IP).
- PN-EN 61724:2002 - Monitorowanie własności systemu fotowoltaicznego – Wytyczne pomiaru, wymiany danych i analizy.
- PN-EN 61215:2005 – Moduły fotowoltaiczne (PV) z krzemu krystalicznego do zastosowań naziemnych. Kwalifikacja konstrukcji i aprobaty typu.
- PN-EN 61829:2016-04 - Panel modułów fotowoltaicznych (PV) - Pomiar charakterystyk prądowo-napięciowych na miejscu ich instalacji.
- PN-EN 61730:2012 – Ocena bezpieczeństwa modułu fotowoltaicznego.
- PN-EN ISO 9001:2009 – norma określająca wymagania, które powinien spełniać system zarządzania jakością w organizacji.
- PN-EN 50438:2014-02 - Wymagania dotyczące równoległego przyłączenia mikrogeneratorów do publicznych sieci rozdzielczych niskiego napięcia.
- PN-EN 62109-2\_2011 – Bezpieczeństwo konwerterów mocy stosowanych w fotowoltaicznych systemach energetycznych.
- PN-EN 60269-1:2010 Bezpieczniki topikowe niskonapięciowe - Część 1: Wymagania ogólne.
- PN-HD 60364-7-712:2016-05– Instalacje elektryczne w obiektach budowlanych.
- PN-EN 50396:2007– Metody badania właściwości nieelektrycznych przewodów elektroenergetycznych niskiego napięcia.
- PN-EN 62446:2010 Systemy fotowoltaiczne przyłączone do sieci elektrycznej - Minimalne wymagania dotyczące dokumentacji systemu, badania rozruchowe i wymagania kontrolne.

- PN-EN 61034-2:2006 - Wspólne metody badania palności przewodów i kabli. Pomiar gęstości dymów wydzielanych przez spalanie przewodów lub kabli w określonych warunkach.
- PN-EN 60332:2010 - Badania palności kabli i przewodów elektrycznych oraz światłowodowych.
- PN-EN ISO 1461:2009 – Norma na jakość powłoki metodą zanurzeniową (cynkowanie jednostkowe) - wymagania i badania.
- PN-EN 62305-3:2011 Ochrona odgromowa - Część 3: Uszkodzenia fizyczne obiektów i zagrożenie życia.
- PN-EN 62305-1:2011 Ochrona odgromowa - Część 1: Zasady ogólne.
- PN-EN 61215w zakresie funkcjonalności i PN-EN 61730 w stosunku do bezpieczeństwa użytkowania.
- PN-ISO 10209-1:1994 Dokumentacja techniczna wyrobu - Terminologia – Terminy dotyczące rysunków technicznych: ogólne i rodzaje rysunków.
- ISO 14001:2004 – Norma zarządzania środowiskowego.

Wykaz przepisów prawa:

- Ustawa z dnia 7 lipca 1994 r. Prawo budowlane (tj. Dz. U. 2006 nr 156 poz. 1118).
- Ustawa z dnia 27 kwietnia 2001 r. Prawo ochrony środowiska (Dz. U. 2008 nr 25 poz. 150).
- Ustawa z dnia 3 października 2008 r. o udostępnianiu informacji o środowisku i jego ochronie, udziale społeczeństwa w ochronie środowiska oraz o ocenach oddziaływania na środowisko (Dz. U. 2008 nr 199 poz. 1227).
- Ustawa z dnia 27 kwietnia 2001 r. o odpadach (Dz. U. 2007 nr 39 poz. 251).
- Ustawa z dnia 24 sierpnia 1991 r. o ochronie przeciwpożarowej (Dz. U. 2002 nr 147 poz. 1229).
- Ustawa z dnia 29 stycznia 2004 r. Prawo zamówień publicznych (Dz. U. z 2010 r. Nr 113, poz. 759, z późn. zm.).
- Ustawa z dnia 20 lutego 2015 r. o odnawialnych źródłach energii (Dz.U. 2015 poz. 478) wraz z późniejszymi zmianami.
- Rozporządzenie Ministra Infrastruktury z dnia 2 września 2004 r. w sprawie szczegółowego zakresu i formy dokumentacji projektowej, specyfikacji technicznych wykonania i odbioru robót budowlanych oraz Programu Funkcjonalno – Użytkowego (Dz. U. 2004 nr 202 poz. 2072 z późn. zm.).
- Rozporządzenie Rady Ministrów z dnia 9 listopada 2010 r. w sprawie przedsięwzięć mogących znacząco oddziaływać na środowisko (Dz. U. 2010 nr 213 poz. 1397).
- Rozporządzenie Ministra Transportu, Budownictwa i Gospodarki Morskiej z dnia 25 kwietnia 2012 r. w sprawie szczegółowego zakresu i formy projektu budowlanego (Dz. U 2012, poz. 462).
- Rozporządzenie Ministra Infrastruktury z dnia 18 maja 2004 r. w sprawie określania metod i podstaw sporządzania kosztorysu inwestorskiego, obliczania planowanych kosztów prac projektowych oraz planowanych kosztów robót budowlanych określonych w Programie Funkcjonalno-Użytkowym (Dz. U. 2004 nr 130 poz. 1389 z późn. zm.).
- Rozporządzenie Ministra Infrastruktury i Rozwoju z dnia 27 lutego 2015 r. w sprawie metodologii wyznaczania charakterystyki energetycznej budynku lub części budynku oraz świadectw charakterystyki energetycznej (Dz.U. 2015.376 z późn. zm.).
- Rozporządzenie Ministra Spraw Wewnętrznych i Administracji z dnia 16 czerwca 2003 roku w sprawie uzgadniania projektu budowlanego pod względem ochrony przeciwpożarowej (Dz. U. 2003 nr 121 poz. 1137 z późn. zmianami).
- Rozporządzenie Ministra Infrastruktury z dnia 23 czerwca 2003 roku w sprawie informacji dotyczącej bezpieczeństwa i ochrony zdrowia oraz planu bezpieczeństwa i ochrony zdrowia (Dz. U. 2003 nr 120 poz. 1126).
- Rozporządzenie Ministra Infrastruktury z dnia 12 kwietnia 2002 r. w sprawie warunków technicznych, jakim powinny odpowiadać budynki i ich usytuowanie (Dz. U. 2002 nr 75, poz.690 z późn. zmianami).
- Rozporządzenie Ministra Spraw Wewnętrznych i Administracji z dnia 21 kwietnia 2006 r. w sprawie ochrony przeciwpożarowej budynków, innych obiektów budowlanych i terenów (Dz. U. 2006 nr 80 poz. 563). 2009 r.).
- Rozporządzenie Ministra Środowiska z dnia z dnia 14 czerwca 2007 roku w sprawie dopuszczalnych poziomów hałasu w środowisku (Dz.U.2014.112 z późn. zm.).

- Rozporządzenie Ministra Gospodarki z dnia 28 marca 2013 r. w sprawie bezpieczeństwa i higieny pracy przy urządzeniach energetycznych (Dz. U. z dnia 23 kwietnia 2013r. poz. 492).
- Rozporządzenie Ministra Infrastruktury I Rozwoju z dnia 11 września 2014 r. w sprawie samodzielnych funkcji technicznych w budownictwie (Dz.U.2014.1278 z późn. zm.).  
Rozporządzenie Ministra Pracy i Polityki Socjalnej w sprawie ogólnych przepisów bezpieczeństwa i higieny pracy (tj. Dz. U. 2003 nr 169 poz. 1650).

### 2.3. Przepisy prawne i normy dotyczące Infrastruktury krytycznej i cyberbezpieczeństwa.

- Europejska dyrektywa 2008/114/WE
- Ustawa o zarządzaniu kryzysowym (Dz. U. z 2013 r. poz. 1166 oraz z 2015 r. poz. 1485
- Narodowy Program Ochrony Infrastruktury Krytycznej
- Ustawa z dnia 5 lipca 2018 r. o krajowym systemie cyberbezpieczeństwa
- Standard IEC 62443
- ISO 27001

### 2.4. Konceptje techniczne instalacji

W PFU zamieszczono konceptje techniczne instalacji. Ponadto Wykonawca zobowiązany jest we własnym zakresie pozyskać wszelkie inne dane, informacje i dokumenty niezbędne do poprawnego zaprojektowania i przeprowadzenia prac budowlanych instalacji odnawialnych źródeł energii omówionych w opracowaniu.

### 2.5. Spis załączników

Załącznik 1 Warunki przyłączenia do sieci elektroenergetyczne

Załącznik 2 Decyzja o warunkach zabudowy nr GPB.6730.45.2020.KM z dnia 9.12.2020 r.

Załącznik 3 Mapa nieruchomości

Załącznik 4 Opinia geotechniczna określającej geotechniczne warunki posadowienia do celów projektowych dla Budowy farmy fotowoltaicznej